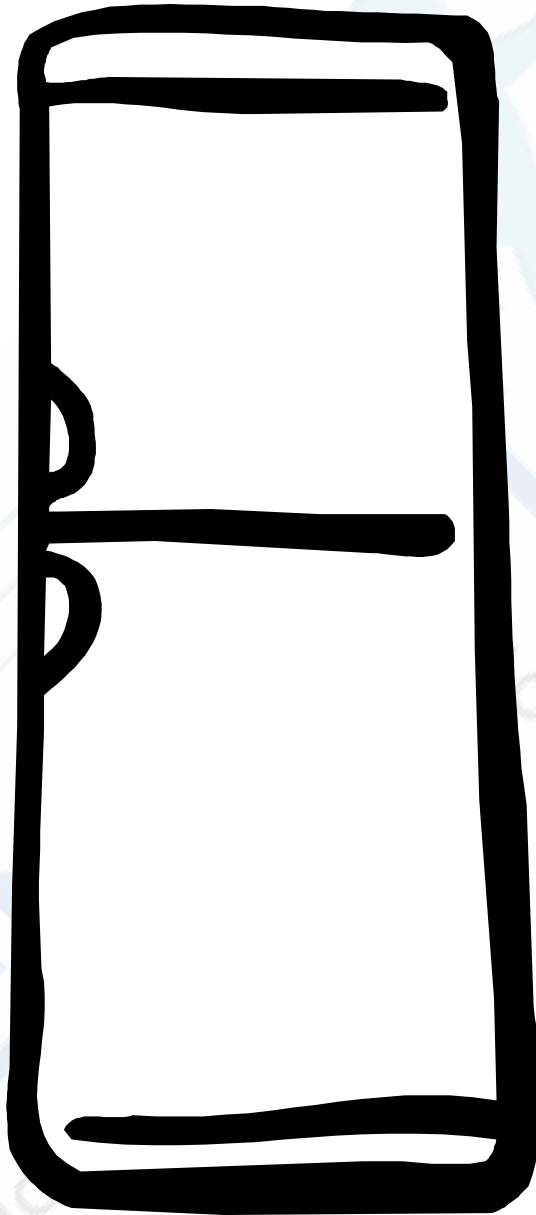


Õï ëï àèëüí èê - ì î ðï çèëüí èê

ÈÍ ÑÒÐÓËÏË Ì Î ÝËÑÏ ËÓÀÒÀÏË



ERE 3100, ERE3600, ERE3600X

RUS

Óèàçàí èÿ ï î áâçî ï àñí î ñòè ÿèñí è óàòàöèè

Ààø í î áúé õí èí àèèüí èè ì î æò î áèàààòü ò óí èöèÿì è, èí õí ðü õ í á áú èí á ààø àì ï ðàáú áóü àì õí èí àèèüí èèà. Ì î ÿòí ì óñí àñòí ÿù áé èí ñòðóèèèáé ñèàáóáò ùò àòàèüí î ï çí àèí ì èòüñÿ. Èí ñòðóèèèè ñèàáóáò ñí ððàí èòü, àèÿ õí ã -òí áú àð ì î æ í áú èí àí ñí ï èüçí ààòüñÿ ï ï çæà èèè ï áðàààòü áá àí çí î æ í î ó í àí ì ó àèàààèüóó õí èí àèèüí èèà.

Ýòè ï ðàáí ñòàðáæáí èÿ ï ðèàáááí ù àèÿ ààø áé áâçî ï àñí î ñòè. Ì áÿçàòàèüí î ï çí àèí ì ùòáñü ñ í èí è ï áðàá óñòàí î àèí è èèè èñí ï èüçí àááí èáì ï ðèáí ðà. Ààø à áâçî ï àñí î ñòü ï -áí ù ààæ à àèÿ í àñ. Áñèè áú ñí ì í ááááòáñü, ï ðààèèüí î èè áú ï ï ÿèè ï ðèàáááí í ù á ðàèí ì áí ààòèè, ï ï çáí í èòá í àì í á èí ò ï ðì àòèí í í óð èèí èð Electrolux: (095) 937-78-37.

Àèÿ ï î èüçí ààòàèÿ

- Ááí í úé õí èí àèèüí èè ï ðàáí àçí à-áí àèÿ òðàí áí èÿ ï ðí áóèòí á ï èòáí èÿ á í áú -í ù ò áú õí áú õ óñèí àèÿõ á ñí ï òááòñòáèè ñ í í àñòí ÿù áé èí ñòðóèèèáé.
- Èàè á õí èí àèèüí èèà, òàè è á ì î ðí çèèüí ï ï ï òàáèáí èè í á ñèàáóáò òðàí èòü àçðü áí ï ï àñí ù á æçü èèè æèáèí ñòè, òàè èáè ÿòí ì î æò ï ðèàáñòè è òðàáí àì è ï ï áðáæááí èÿì èì óù àñòáá.
- È ðàñí î èí æáí í ùì áí óððè è á çàáí áé -àñòè õí èí àèèüí èèà áàòàèÿì ñèñòáí ù ï òèàæááí èÿ í á àí èæá ù ï ðèèàñàòüñÿ ï ñòðü á ï ðàáí áòü. Á ñèó-áá àí çí èèí áááí èÿ ï ðí áí èí ù á ñèñòáí á ï òèàæááí èÿ õí èí àèèüí èè ï ï áðááèòñÿ è òðàí ÿù èáñÿ á í àì ï ðí áóèòü ì í áóò èñí ï ðèòèòüñÿ.
- Áí ï ðí çèèüí ï ï ï òàáèáí èè í á ñèàáóáò òðàí èòü áàçèðí áááí ù á í àí èòèè èèè áóóü èèè ñ æèáèí ñòüð. Ñòàèèÿí í ù á áóóü èèè ì í áóò òðáñí óóü.
- Õí èí àèèüí èè èì áàò çí à-èòàèüí ù é ááñ. Èðàÿ èí ðí óñà èèè áú ñòóí àð ù èá -àñòè ì í áóò ï èàçàòüñÿ ï ñòðü ì è. Ì ðè ï áðáí áú áí èè õí èí àèèüí èèà ñèàáóáò ñí áèð áàòü ï ñòí ðí æ í ñòü è ï ï èüçí ààòüñÿ çàù èòí ù ì è ï áð-àòèàì è.

Óèèèèçàòèÿ ñòàðí á

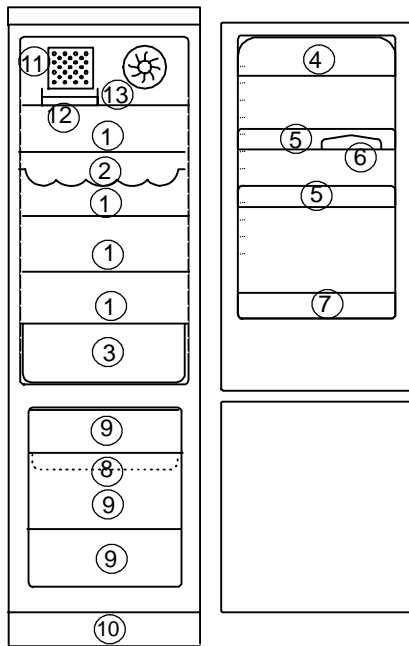
õí èí àèèüí èèà

Áúí ùòá àèèèó èç ðí çàòèè è ï áðáæááò èàááèü ï èòáí èÿ èàè ì î æ í áéèæá è çàáí áé ï áí áèè õí èí àèèüí èèà. Óáí ñòí ááòüòáñü á õí ì , -òí áñà çàí èè è çàù áèèè ñí ÿòü ñ õí èí àèèüí èèà áí èçááæáí èáí áñ-áñòí ù ò ñèó-ááá ñí àèáí ùèè è áàòüì è. Èó-ø á áñáñ ñí ÿòü áááðü ï ï èí ï ñòüð. Ì ï ñòàðàèòáñü í á ï ï áðááèòü ñèñòáí ó ï òèàæááí èÿ õí èí àèèüí èèà. Èçí èÿòèÿ è ñèñòáí à ï òèàæááí èÿ ì í áóò ñí ááòæáòü á ñááá áðááí ù á àèÿ ï çí í í é í áí èí -èè ì àòàðèàèü. Ì î ÿòí é æá ï ðè-èí á õí èí àèèüí èè ñèàáóáò ñààòü í á ñí ï òáàòñòáóð ù èè ï óí èò óèèèèçàòèè (áí ï . èí ò ï ðì àòèí ì î æ í ï ï èó-èòü àí áñòí í é àáí èí èñòàòèè).

Áâçî ï àñí î ñòü áàòàé

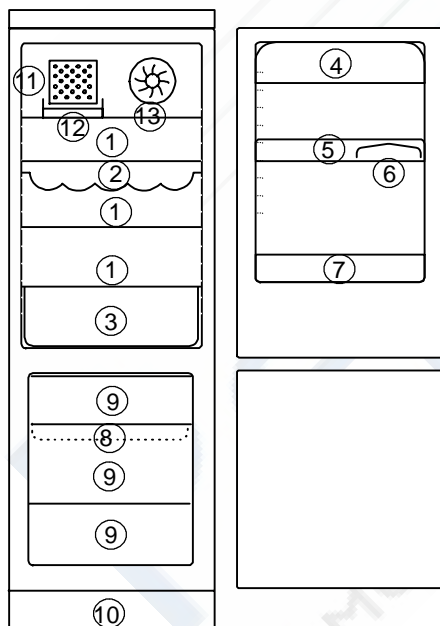
- Ñèàáèòá çà óàì , -òí áú áàòè í á èáðáèè ñ ðááèÿòí ðàí è è áí óòðáí í èè è áàòàèÿì è õí èí àèèüí èèà.

Ì î ëñàí èà õî ëî äèèüí èèà



Ì î ääëü ERE3600/ERE3600X

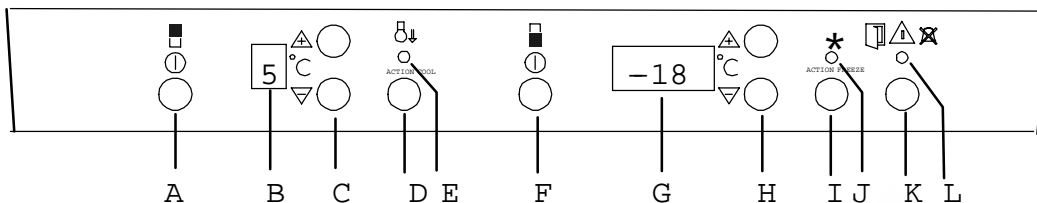
1. Ñòàëëýí í àý î î èèà
2. Ì î èèà-èðí í ø òàéí äëý áóóü ëí ê
3. ßù èèäëý î âí ù áé
4. Í òäáéáí èà äëý ì àñèà
5. Ääáðí àý î î èèà
6. Ì î àñòàáèà äëý ýèö
7. Ì î èèà äëý áóóü ëí ê
8. Ì î áí î ñ äëý çàì î ðàæèááí èý
9. ßù èèì î ðí çèëüí èèà
10. Äáí òèëýöèí í í àý ðàø àðèà
11. Ðàø àðèà
12. Ääðæðòäëü äëý áóóü ëí ê è ááí í ê
13. Ì î èèà äëý áóóü ñ î òèàæááí èý



Ì î ääëü ERE3100

1. Ñòàëëýí í àý î î èèà
2. Ì î èèà-èðí í ø òàéí äëý áóóü ëí ê
3. ßù èèäëý î âí ù áé
4. Í òäáéáí èà äëý ì àñèà
5. Ääáðí àý î î èèà
6. Ì î àñòàáèà äëý ýèö
7. Ì î èèà äëý áóóü ëí ê
8. Ì î áí î ñ äëý çàì î ðàæèááí èý
9. ßù èèì î ðí çèëüí èèà
10. Äáí òèëýöèí í í àý ðàø àðèà
11. Ðàø àðèà
12. Ääðæðòäëü äëý áóóü ëí ê è ááí í ê
13. Ì î èèà äëý áóóü ñ î òèàæááí èý

Ë ï òð ì è ù ï à ÿ ï à ï à è ù



A Æù èèþ ÷àòàèù ï èòà ì è ÿ ò ï è ï à è è ù ï è è à
Ë ï ï è ù çò à ò ñ ÿ à è ÿ à è è þ ÷ à ï è ÿ è à ù è è þ ÷ à ï è ÿ ò ï è ï à è è ù ï è è à.

À Æ è ï ï è à è ò à ò ï ï ï à ò à
Ë ï è à ç ù à à à ò ñ ð à à ï þ þ ò à ï ï à ð à ò ò ó ó à ò ï è ï à è è ù ï ï é è à ï à ð à.

Ñ È ï ï ï è è ð à à ò è è ð ï à è è ò à ï ï à ð à ò ó ó ù / ò à ò ï ï ñ à ò
Ë ï ï è ù ç ò þ ò ñ ÿ à è ÿ ð à à ò è è ð ï à à ï è ÿ ò à ï ï à ð à ò ó ó ù à ï è ï à è è ù ï ï é è à ï à ð à.

D È ï ï ï è à á ù ñ ò ð ï à ï ò è à æ à ï è ÿ
Ë ï ï è ù ç ò à ò ñ ÿ à è ÿ à è è þ ÷ à ï è ÿ è à ù è è þ ÷ à ï è ÿ ò ó ï è è è à ù ñ ò ð ï à ï ò è à æ à ï è ÿ.

E Æ è ò à ÿ ñ è à ï à è ù ï à ÿ è à ï ï ï ÷ è à
À ï ð è ò ï ð è à è è þ ÷ à ï ï ï ð à æ ì à á ù ñ ò ð ï à ï ò è à æ à ï è ÿ.

F Æ ù è è þ ÷ à ò à è ù ï è è ò à ì è ÿ ï ï ð ï ç è è ù ï è è à
Ë ï ï è ù ç ò à ò ñ ÿ à è ÿ à è è þ ÷ à ï è ÿ è à ù è è þ ÷ à ï è ÿ ï ï ð ï ç è è ù ï è è à.

G Æ è ï ï è à è ò à ò ï ï ï à ò à
Ë ï è à ç ù à à à ò ñ à ò þ à ù ñ ï è ó þ ò à ï ï à ð à ò ó ó á ï ï ð ï ç è è ù ï ï é è à ï à ð à.

Í È ï ï ï è è ð à à ò è è ð ï à è è ò à ï ï à ð à ò ó ó ù / ò à ò ï ï ñ à ò
Ë ï ï è ù ç ò þ ò ñ ÿ à è ÿ ð à à ò è è ð ï à à ï è ÿ ò à ï ï à ð à ò ó ó ù à ï ï ð ï ç è è ù ï ï é è à ï à ð à.

I È ï ï ï è à á ù ñ ò ð ï à ï ç à ï ï ð à æ à à ï è ÿ
Ë ï ï è ù ç ò à ò ñ ÿ à è ÿ à è è þ ÷ à ï è ÿ è à ù è è þ ÷ à ï è ÿ ò ó ï è è è à ù ñ ò ð ï à ï ç à ï ï ð à æ à à ï è ÿ.

J Æ è ò à ÿ ñ è à ï à è ù ï à ÿ è à ï ï ï ÷ è à
À ï ð è ò ï ð è à è è þ ÷ à ï ï ï ð à æ ì à á ù ñ ò ð ï à ï ç à ï ï ð à æ à à ï è ÿ.

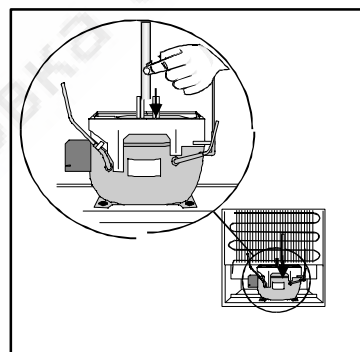
K È ï ï ï è à ñ à ð ï ñ à à à à ð è é ï ï à ï ç à ó è ï à ï à ï ñ è à ï à è à
Ë ï ï è ù ç ò à ò ñ ÿ à è ÿ à ù è è þ ÷ à ï è ÿ à à à ð è é ï ï à ï ç à ó è ï à ï à ï ñ è à ï à è à.

L È ð à ñ ï à ÿ ñ è à ï à è ù ï à ÿ è à ï ï ï ÷ è à
Ë è à à ò á ñ è ó ÷ à à à è è þ ÷ à ï è ÿ à à à ð è é ï ï à ï ñ è à ï à è à.

Ë ï à ð à à ï à ÷ à è ï ï ÿ è ñ ï è ó à ò à ö è è

Ó ñ ò à ï à è ò à ò ï è ï à è è ù ï è è ï à ï à ñ ò ï è à ù ï ï è ï è ò à ÷ è ñ ò è ó ï ï è ñ à ï ï ù ï à ð à ç à è à "Ë ï ï ò à æ ï à ð à ç ï ï . Ó à ï ñ ò ï à à ð ù ò à ñ ù à ò ï ï , ÷ ò ï ð à ñ ï ï è ï æ à ï ï ù é ç à ò ï è ï à è è ù ï è è ï ï ò è à ï à ò à è ï é à ï à ù à à à à ò á è ñ ï à ð è ò à è ù ï ù é ï ï à à ï ï .

! Ë à ð à à ò à ï è à è à ñ ò à à è ò ù à è è é ó á ð ï ç à ò è ó è à è è þ ÷ è ò ò ï è ï à è è ù ï è è à ï à ð à ù é ð à ç , à ï ó ñ è à à ó à ò à à ò ù ï ò ñ ò ï ÿ ò ù ñ ÿ á ò à ÷ à ï è á 4 ÷ à ñ ï á , à è ÿ ò ï à ÷ ò ï á ù æ è à è ï ñ ò ù ñ è ñ ò à ï ï ò è à æ à à ï è ÿ ò ñ ï à è à ñ à è à ï ñ è ð ï à à ò ù ñ ÿ . À ï ð ï ò è à ï ï ñ è ó ÷ à à è ï ï ï ð à ñ ñ ï ð ò ï è ï à è è ù ï è è à ï ï æ ò ï ï à ð à à è ò ù ñ ÿ .



Yeni eoaòàöèÿ õî ëî àëëüí î é èàì áðû

Âëëp ÷áí èá è ðáãöèèðîî âáí èá òàì î áðàòóðû

Âëëp ÷áí èá:

Âëëp ÷èòá òî ëî àëëüíîp èàì áðó, í àæàá áú ëëp ÷àòáëü î èòàì èÿ õî ëî àëëüíî èèà.

Ðáãöèèðîî âáí èá òàì î áðàòóðû :

Í àæàì àéòá í à ëî î î èè ðáãöèèðîî àëè òàì î áðàòóðû, î î èà í à àëñî èáá í à çàì èáááò î óæ àÿ òàì î áðàòóðû (á èèàì àçî í à î ò +2°Ñ àì +8°Ñ).

Àëÿ î î áú ð áí èÿ òàì î áðàòóðû í àæàì àéòá í à "+", àëÿ î î èæáí èÿ òàì î áðàòóðû í àæàì àéòá í à "-".

Í î ñèá ÿòî ã àëñî èáé áóááò î î èàçú áàòó "-" àì òáò î î ð, î î èà òàì î áðàòóðû á òî ëî àëëüíî èèà í à î î í èçèòñÿ àì +9°Ñ èèè í èæá.

Í î ñèá èçì áí áí èÿ òñòàí î àëè òàì î áðàòóðû òî ëî àëëüíî èèò ñèááóáò áàòó î î ðááí òàòó á òá÷áí èá ñóòî è, àëÿ òî ã ÷òî áú òàì î áðàòóðû òñî àëà ñáèèà ñèðî áàòóñÿ.

Âñèè òî ëî àëëüíî èè àëëp ÷àòóñÿ î î ñèá î áðáðû áà á ÿñî èóàòàöèè, áú ñòááëÿòó òàì î áðàòóðó çàì î î í à òáááóñÿ. Çáðî î òàò áàòî î àòè-áñèè áú ááðáò òó òàì î áðàòóðó, í à ëî òî ðóð î î áú è áú ñòááèáí àì áú ëëp ÷áí èÿ òî ëî àëëüíî èèà.

Òàì î áðàòóðû áí óòðè òî ëî àëëüíî èèà

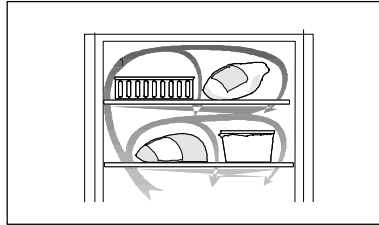
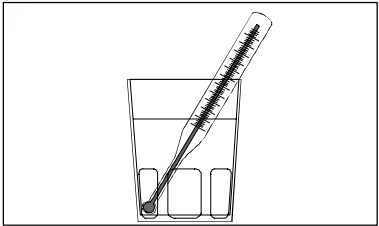
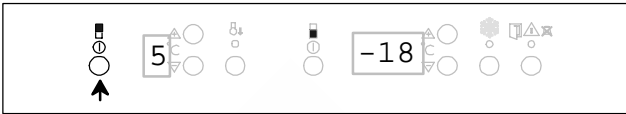
Í î áòî áÿòó áé òàì î áðàòóðî é áí óòðè òî ëî àëëüíî èèà ÿáëÿòóñÿ +5°Ñ. Òàì î áðàòóðû òðáí áí èÿ î ðî áóéòî á í àëè àëí àà í à áñáò î î èèáò òî ëî àëëüíî èèà.

Èçì áðáí èá òàì î áðàòóðû

Â ñèó÷áá èçì áðáí èÿ òàì î áðàòóðû áí óòðè òî ëî àëëüíî èèà í áú ÷í ùì òáðî î î áòðî î áñ ñèááóáò î î ñòááèòó á ñòáèáí áí áú á òáí òðá òî ëî àëëüíî èèà. Á ÿòî ñèó÷áá î î èàçú áàáì àÿ èì òàì î áðàòóðû í àèáí èáá ñí î òááòñòáóáò òàì î áðàòóðû òðáí èì ùò á òî ëî àëëüíî èèà î ðî áóéòî á. Çáðî î î áòð í à ñèááóáò î î áááò èáàòó èèè èèáñòó í à î î èé.

Í î èáçì ù á ñí áàòó :

- Í ðî áóéòó áí èæ ù áú òó ðáçèí æáí ù á òî ëî àëëüíî èèà í òááëüí î áðóáí ò áðóáá òàèè í áðáçì, ÷òî áú áí çáòó î í á ñáí áí áí í òèðöèèðîî áàòó î æáó í èì è.
- Í è á ëî àì ñèó÷áá í á î î í áú àéòá á òî ëî àëëüíî èè òáí èú á î ðî áóéòó. Í ðî áóéòó áí èæ ù ñí à÷àèà í ñòó òó áí èì í àòí í è òàì î áðàòóðû.
- Áñá î ðî áóéòó áí èæ ù áú òó í àèèáæàò èì í áðáçì òí àëí ááí ù áí èçááæáí èá î áðááá÷è èéòñî á è çàì áòî á.



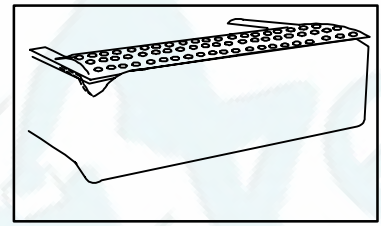
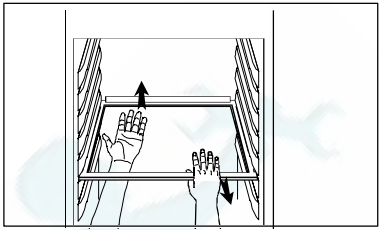
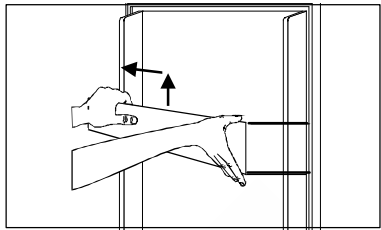
Áí òòòáí òò ì òò òòàí òòàí òò ì òò òòàí òòàí

Ì ì èèè è áááðí ù á í òààèáí èÿ èááæí ñí èì àð òñÿ, èòì ì æ í ì áí ÿòù ì áñòàì è.

Í áæí òí ðù á í ì èèè ñèááóáò ñí à-àèà ì ðèì ì áí ÿòù á çàáí áé -àñòè àèÿ òí ã , -òí áú èòì ì æ í áú èì áú òÿí òòù í à ñááÿ.

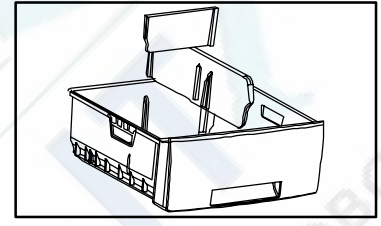
Í èáá áá áááðí ì á í òààèáí èá, à òàèæá ì ì èéó í áá ì òààèáí èáì àèÿ òòàí áí èÿ ì áí ù áé í á ñèááóáò ì áðáñòààèÿòù, òàè èàè í í è í ááñí á-èáàð ò ì ðààèèüí òð òèðéóèÿòèð áí çäóòà áí òóðè òí èì àèèüí èèà.

Ì ì èèè ñ ì íáíÿòùì èðááì ñèááóáò òñòàí ááèèááòù ì íáíÿòùì èðááì è çäáí áé ñòáí èá òí èì àèèüí èèà.



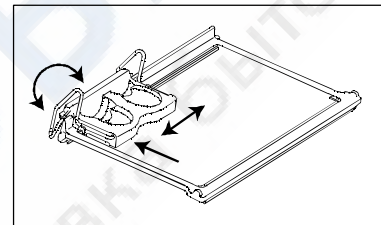
По краю ящика для хранения овощей предусмотрено вентиляционное пространство для увеличения циркуляции воздуха и уменьшения вероятности образования конденсата

Ящик для хранения овощей оснащен двумя передвижными перегородками, которые можно устанавливать в одно из пяти положений для разделения разных овощей и фруктов.



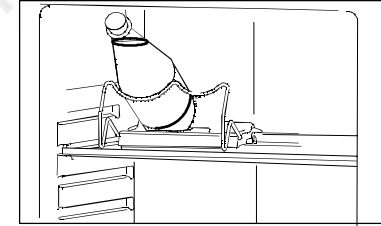
Ì ì èèà àèÿ áú ñòðí ã ì òèàæááí èÿ

Ì ì èéó àèÿ áú ñòðí ã ì òèàæááí èÿ ì ì æ í òñòàí ì áèòù í à ì áèí èç ááðòí èò òðí áí áé òñòàí ì áèè ì ì èí è. Áèÿ ì ááñí á-áí èÿ ì áèñèì àèüí í è ì ðí èçáí àèòàèüí ì ñòè ì òèàæááí èÿ ì ì èéó ñèááóáò òñòàí ì áèòù í à áòí ðí é ñááðòó òðí ááí ù.



Ááðæàòàèü àèÿ áóòù èí è è ááí í è

Áí èí ááÿ -àñòù ááðæàòàèÿ àèÿ áóòù èí è è ááí í è ì ì ááèæá á, -òí áú ì ááñí á-èòù ì àèáí èáá ì ì òèì àèüí òð òñòàí ì áéó áóòù èí è è ááí í èí áðáá ðáø áòèí é. Áèÿ áí èáá èááæí ã ì áðáí áú áí èÿ ááðæàòàèÿ á áí èí áú ò í àí ðààèáí èÿò, í àæ èòà í à ááðæàòàèü á í àí ðààèáí èè è çäáí áé ñòáí èá.



Áí áðáí ÿ ì òèàæááí èÿ áóòù èí è èèè ááí í è, èò ñèááóáò ðáñí ì èí æòù ì ì òáí òðó ì áðáá ðáø áòèí é àèÿ ì ááñí á-áí èÿ ì àèñèì àèüí í é ÿò ò áèòèáí ì ñòè ì òèàæááí èÿ.

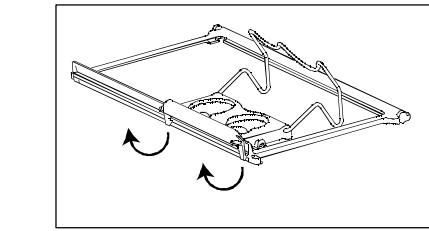
Í ðè ì òèàæááí èè áí èÿø èò áóòù èí è ááðæàòàèü ì ì æ í ñí áñáì áúí òòù.

Áèÿ ì ì èñáí èÿ áú ñòðí ã ì òèàæááí èÿ áóòù èí è ñí . ðàçäáè “Óíí èòèÿ áú ñòðí ã ì òèàæááí èÿ”.

Ñí ÿòèá ááðæàòàèÿ àèÿ áóòù èí è è ááí í è

Áúí ùòà ì ì èéó àèÿ áú ñòðí ã ì òèàæááí èÿ àí áñòà ñ ááðæàòàèáì èç òí èì àèèüí èèà.

×òí áú ñí ÿòù ááðæàòàèü ñí ì ì èèè, ì òí ã èòà ñèí áú , èí òí ðù ì è ááðæàòàèü èðáí èòñÿ é çäáí áé ñòáí èá ì ì èèè.



Ýêñî ëóàòàöèÿ ì î ðî çèëüí èèà

Âëëð ÷áí èà è ðáãöèèðî àáí èà òàì òðàòòóðó

Âëëð ÷áí èà:

Âëëð ÷èòà ì î ðî çèëüí óð èàì áðó, í àæàá àóëëð ÷àòàëü ì èòàí èÿ ì î ðî çèëüí èèà.

Âñèè òàì òðàòòóðà áí óòðè ì î ðî çèëüí èèà ðàáí à èí ì í àòí í è, ðàçàààòñÿ çàóè áí é ñèã àè, èí òí ðó é ñèááóòòò òèëð ÷èòò, í àæàá í à èí ì í èó áã ñáðí ñà.

Ðáãöèèðî àáí èà òàì òðàòòóðó :

Í àæè àéòá í à èí ì í èè ðáãöèèðî àèè òàì òðàòòóðó, ì í èà í à àèñí èáá í à çàì èãáò í óæí àÿ òàì òðàòòóðà (á àèàí àçí í à í ò -15°Ñ áí -24°Ñ).

Äèÿ ì í àó áí èÿ òàì òðàòòóðó í àæè àéòá í à "+", àèÿ ì í í èæáí èÿ òàì òðàòòóðó í àæè àéòá í à "-".

Í í ñèá ÿòí ã àèñí èáé áóáàòò ì èàçó ààòò òáéóó óð òàì òðàòòóðó áí óòðè ì î ðî çèëüí èèà.

Í í ñèá àó ñààèáí èÿ òàì òðàòòóðó ì î ðî çèëüí èèò ñèááóòò ààòò ì ðááí àòò á òá÷áí èà ñòòí è, àèÿ òí ã ÷òí áó òàì òðàòòóðà óñí àè à ñààèáí ñèðí ààòòñÿ.

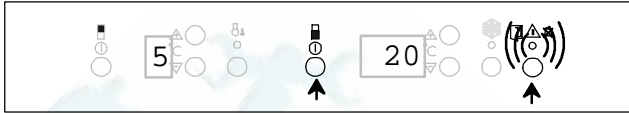
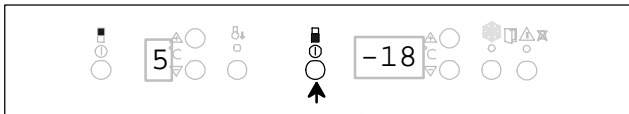
Âñèè ì î ðî çèëüí èè àëëð ÷àòòñÿ ì í ñèá òðàòòóðà à ÿèñí èóàòàöèè, àó ñààèÿòò òàì òðàòòóðó çàí í áí í à òðááóòòñÿ. Õàðí í àòò àáòí à òè÷áíèè àó ááðáò òò òàì òðàòòóðó, í à èí òí ðóð ì í àó è àó ñààèáí áí àóëëð ÷áí èÿ.

Òàì òðàòòóðà áí óòðè

ì î ðî çèëüí èèà

Äèÿ òí ã ÷òí áó ì î ðî áóèòò òðáí èèèñü èàè ì í æí áí èüø á, òàì òðàòòóðà áí óòðè ì î ðî çèëüí èèà áí èæ à áóòò -18°Ñ èèè í èæá. Í áðàòèòà áí èí àí èà í à òí, ÷òí ì í òðá ñí èæáí èÿ òàì òðàòòóðó ì òðááèáí èà ÿèáèòòí ÿí áðæè áí çðàñòàò.

Âñèí èáé òáðí ì í àòò ì í èàçó àááò òàì òðàòòóðó à ñàì í è òáí èí é òí ÷èá áí óòðè ì î ðî çèëüí èèà. Äèÿ òí ã ÷òí áó èçí áðèòò òàì òðàòòóðó í àó ÷í ù òáðí ì í àòòí, áã ñèááóòò ì ì í àñòèòò ì àæó



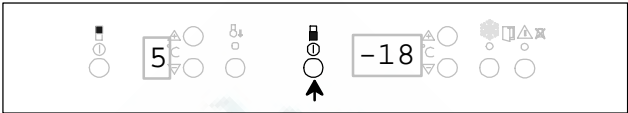
çàì í ðí æáí í ùì è ï ðí áóèòàì è, äëÿ òí ã ÷-òí áú í í
í í èàçú ààè èò äáéñòàèòàèüí óð òàì í áðàòóðó. Á
ñéó-àá èçì áðáí èÿ òàì í áðàòóðó èàèèì -èéáí
èí ùì í áðàçí ï í í èàçáí èá àèñí èáÿ òàì í áðàòóðó
í èàçú àààòñÿ í àì í í ã áí èáá áú ñí èèì .

Í òèèð ÷-áí èá í èòàì èÿ

Ì í ðí çèèüí èè áú èèð ÷-àáòñÿ ñ í ï ï í ù ùð
áú èèð ÷-àòàèÿ í èòàì èÿ. Ááðæòà èí í í éóí àæòí é
á òà-áí èá í ðèì . 1 ñáéóí áú .



Í àì ðÿæáí èá í í éí í ñòùð í ðèèð ÷-áí í ò
í ðéáí ðà òí èüèí áñèè àèèèà èáááèÿ
í èòàì èÿ áú í òòà èç ðí çàòèè èèè áú ááðí óó
í ðááí òðáí èòàèü.



Ááàðèéí ù é ñèã àè è äðóæá ò óí èòèè

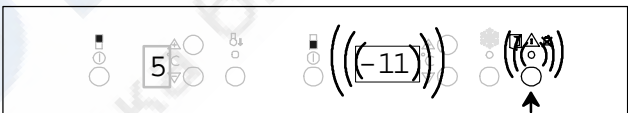
Ááàðèéí ù é ñèã àè í òèðó òí é áááðè

Áñèè áááðó ï í ðí çèèüí èèá í ñòàáòñÿ í òèðó òí é
áí èüø á 1,5 ï èí òç ðàçááàòñÿ çáóèí áí é ñèã àè è
èðáñí àÿ ááàðèéí àÿ èàì í í ÷-èá í à-èí ááò ï èæòóü.
×óí áú áú èèð ÷-èòó çáóèí áí é ñèã àè, í àæ èòá í à
éí í í éó ñáðí ñà ááàðèéí í ã ñèã àèà. Èðáñí àÿ
ñèã àèüí àÿ èàì í à áú èèð ÷-àáòñÿ í ðè çàèðó ááí èè
áááðè.



Ááàðèéí ù é ñèã àè òàì í áðàòóðó

Áñèè òàì í áðàòóðà áì í ðí çèèüí èèá í í áí èì ááòñÿ
áú ø á -12°Ñ, ðàçááàòñÿ çáóèí áí é ñèã àè è
èðáñí ù é í ðááóí ðááèòàèüí ù é èí àèèàòí ð
í à-èí ááò ï èæòóü. Çàòàì í à-èí ááò ï èæòóü
èí àèèàòèÿ àèñí èáÿ òàðì í í áòðà.



Äèÿ áú èèð ÷-áí èÿ çáóèí áí ã ñèã àèà, í àæ èòá í à
éí í í éó ááí ñáðí ñà. Èí àèèàòèÿ àèñí èáÿ
í áðáñòáí àò ï èæòóü. Èðáñí àÿ èàì í í ÷-èá í í æáí áç
èí æà òàì í áðàòóðà áí óòðè ï í ðí çèèüí èèá
í í óñòèòñÿ í èæá -11°Ñ.

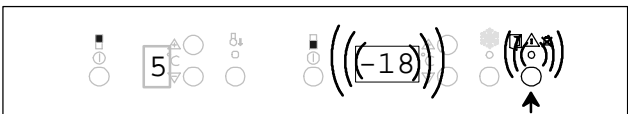
Áúÿñí èòá í ðè-èí ó ñðááàòó ááí èÿ ááàðèéí í ã
ñèã àèà (ñí . æáááó "Á ñéó-àá áí çí èéí í ááí èÿ
í àèñí ðááí í ñè").

Í àì ÿòó òàì í áðàòóðó

Í àì ÿòó òàì í áðàòóðó óèàçú áááò í à
ñðááàòó ááí èá ááàðèéí í ã ñèã àèà í í áú ø áí èÿ
òàì í áðàòóðó.

Í àì ÿòó òàì í áðàòóðó ááéñòàóáò ñèááòð ù èì
í áðàçí ï :

Èí æà í í ñèá ñðááàòó ááí èÿ ááàðèéí í ã ñèã àèà
òàì í áðàòóðà áì í ðí çèèüí èèá ñí í áà í í óñèááòñÿ
í èæá -11°Ñ, çáóèí áí é ñèã àè áú èèð ÷-àáòñÿ.
Àèñí èáé òàðì í í áòðà è èðáñí àÿ ñèã àèüí àÿ
èàì í à í ðí áí èæàð ò ï èæòóü, óèàçú ááÿ í à
ñðááàòó ááí èá ááàðèéí í ã ñèã àèà. Í ðè í àæòèè
éí í í èè ñáðí ñà ááàðèéí í ã ñèã àèà àèñí èáé
òàðì í í áòðà í í èàçú áááò ï àèñèì àèüí óð
òàì í áðàòóðó áì í ðí çèèüí èèá í ðè ñðááàòó ááí èè
ááàðèéí í ã ñèã àèà. Ýóí í ï ï í æò ááì í óáí èòó
í í æí í èè áú á èñí í èüçí ááòó òðáí ÿù èáñÿ á



ì í ðí çèëuí èèà í ðí äóéòú.



Í ðèáéèçèòäëuí í -12°Ñ: Áí ëüø èí ñòáí
í ðí äóéòí á í í æ í ñí í àà çàì í ðí çèòú.
Ì í ðí æáí á í ÷áí ü ÷óáñòäèòäëuí í è
èí èáááí èýì òàì í áðàòóðú, áã ñèááóáò
óí í òðááèòú á í èù ó í àì áäëáí í í.

Í ò -9 áí -2°Ñ: Í ðí äóéòú ñèááóáò
í ðèã òí àèòú è èèáí óí í òðááèòú á í èù ó,
èèáí ñí í àà çàì í ðí çèòú.

Òàì í á í áí áá, áñáãà áí í í èí èòäëuí í ñàì è
í ðí ááðýéòä èà÷áñòáí í ðí äóéòí á äëý
í í ðáááèáí èý ì í æ í è è èò çàì í ðàæèáàòú èèè
ñèááóáò áú èèí óòú.

Çàì í ðàæèáàí èá

Áñèè á òá÷áí èá 24 ÷áñí á çàì í ðàæèáàð òñý òí èüèí
èèø ü í ááí ëüø èá èí èè÷áñòáà í ðí äóéòí á, á
í àæèòèè í à èí í í èó áú ñòðí ã çàì í ðàæèáàí èý í áò
í áí áóí àèì í ñèè.

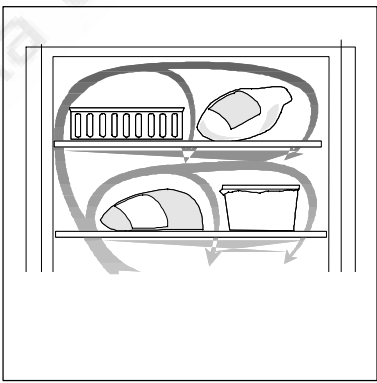
Á í ðí òèáí í ñèó÷áá í à èí í í èó ñèááóáò í àæèòú
í ðèáéèçèòäëuí í çà ñòèèè áí í í áú áí èý
çàì í ðàæèáàí ù òí ðí äóéòí á á í í ðí çèèuí èè.

Óóí èòèý áú ñòðí ã çàì í ðàæèáàí èý
áàòí ì àèè÷áñèè í òèèð ÷ááòñý í ðèáéèçèòäëuí í
÷áðç 50 ÷áñí á. Óóí èòèð ì í æ í áú èèð ÷èòú è
ðáí üø á í òáì í í áòí ðí ã í àæèòèè í à èí í í èó.

Æèèòáý ñèã àèuí áý èàì í í ÷èà ã ðèò áñá áðàì ý
í ðè áèèð ÷áí í í ðàæèí á çàì í ðàæèáàí èý. Í à
àèñí èáá òàì í áðàòóðú ã ðèò "À" (Action Freeze).

Í í èáçí ú á ñí áàòú í í çàì í ðàæèáàí èð :

- Çàì í ðàæèáàí ù á í ðí äóéòú ñèááóáò èèáñòú
í à ááððí ð ð í í èèó èèè í à í áòí äýù óð ñý
í áí í ñòááñòááí í í í á í áé í í èèó.
- Í ðè çàì í ðàæèáàí èè áí ëüø í ã èí èè÷áñòáà
í ðí äóéòí á í í èí æòòá àèèòí óéýòí ð òí èí áà á
í èæ èè ýù èèì í ðí çèèuí èèà.
- Í ðí äóéòú ñèááóáò èèáñòú í ðýì í í à í í èèè
ì í ðí çèèuí èèà.
- Í ðí äóéòú ñèááóáò ðáñí í èááàòú òàèèì
í áðàçí í, ÷òí áú áí çáóó ì í á ñáí áí áí í
òèðèóèèðí áàòú ì áæèó í èè è.
- Çàì í ðàæèáàí ù á í ðí äóéòú í á áí èæ í ù
èáñàòüñý óæá çàì í ðí æáí í ù ò, òàè èàè
çàì í ðí æáí í ù é í ðí äóéòí í æò á ýòí ñèó÷áá
÷áñòè÷ í ðàçí í ðí çèòüñý.
- Í í ñèá òí ã èàè ñááæèá í ðí äóéòú í èàæòñý
í í èí í ñòùð çàì í ðí æáí ú, èò ñèááóáò í í èí æòú
èàèì í æ í áí èáá í èí óí í áðóáèáðóáð, äëý òí ã
÷òí áú í í è í á ðàçí í ðàæèáàèèñü á òá÷áí èá èàè
ì í æ í áí èáá í ðí áí èæòäëuí í ã áðàì áí è,
í àí ðèì áð, á ñèó÷áá í áðú áà á í í àá÷á í èòáí èý.
- Í á çàì í ðàæèáàéòä ñèèø èí ì áí ëüø í á
èí èè÷áñòáí í ðí äóéòí á í áí í áðàì áí í í.



Ì í ù í í ñòú çàì í ðàæèáàí èý ì í ðí çèèuí èèà
óèàçáí à á òááèèòá ñ òáòí è÷áñèèì è
ááí í ù èè.



Òáí ñòí ááðúáñü á òí ì, ÷òí í ðí çèèuí èè
ðááí òáò è ÷òí òàì í áðàòóðá ááðæòñý
í à óñòáí í áèáí í í òðí áí á á òá÷áí èá
ñòòí èí í ñèá í áðáí ã áèèð ÷áí èý. Óí èüèí
í í ñèá ýòí ã ì í ðí çèèuí èè ì í æ í
èñí í èüçí áàòú äëý çàì í ðàæèáàí èý
ñááæèò í ðí äóéòí á.

Ñîî èè òðàí áí èÿ ï ðî äóèè à

Ñîî àèð ààéòà ñîî èè òðàí áí èÿ èóí èáí í ó à ì ààçèí à çàì í ðî æáí í ó ðî ðî äóèè à.

Çàì í ðî æáí í ó à áí ì à ï ðî äóèè: æðî ù á è ñîî èáí ù á ï ðî äóèè ì ï áò òðàí èòóñÿ á ì ðî çèèí èèáí á áí èáá òðàí àñÿóáá. Àððàí ù á ï ðî äóèè è ï ðî äóèè ñîî ááí èüø è ñîî áðæáí èáí æðà òðàí ÿòñÿ á ì ðî çèèí èèáí áí ì èóáí àà. Ì ñîî ù á ï ðî äóèè è ÿáí à ù òðàí ÿòñÿ á ì ðî çèèí èèáí áí àà.

Áí óððàí í áá ï ðî ñòðàí ñòáí

ì ðî çèèí èèáí í è èáí áð

Ящики морозильника

Ящики для хранения продуктов помогают быстро найти нужный продукт. Для увеличения объема внутреннего пространства морозильника ящики можно вынуть и положить продукты прямо на полки. На все полки за исключением верхней продукты можно класть таким образом, чтобы они выступали за край полки на 20 мм, для максимального использования внутреннего пространства морозильника.

Нижний ящик вынимать из морозильника не следует, так как его присутствие необходимо для надлежащей циркуляции воздуха.

Поднос для замораживания

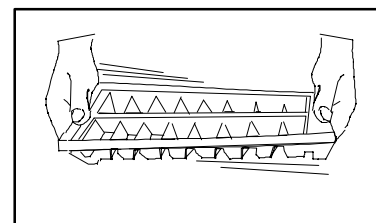
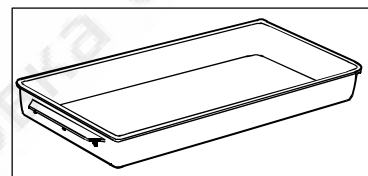
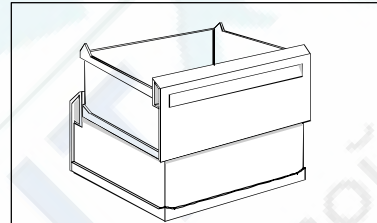
Поднос для замораживания используется для замораживания, например, ягод и или овощей. Продукты замораживаются приблизительно за четыре часа, после чего их можно упаковать обычным образом. Так как ягоды заморожены по отдельности, они не примерзают друг к другу и их можно вынимать из упаковки в нужном количестве.

Посуда для приготовления ледяных кубиков

Посуду для приготовления ледяных кубиков следует заполнять водой не более чем на три четверти, так как вода при замерзании расширяется. Ледяные кубики вынимаются посредством осторожного сгибания посуды. При слишком долгом хранении ледяные кубики высыхают и их вкус ухудшается, поэтому старые кубики лучше удалить из посуды и приготовить новые.

Ðàçì í ðàæèááí èá

Ì ðî äóèè èó-ø á áñáá ðàçì í ðàæèááòó à òí èí àèèí èèáí á æóáí èí é òðàèèá, àèÿ òí à ÷-òí áú òàð ù àÿ æèáè ñòó í á ï ðî òáèèá áí áí óððàí í áá ï ðî ñòðàí ñòáí òí èí àèèí èèá. Àèÿ áú ñòðòí à ðàçì í ðàæèááí èÿ ï ðî äóèè á èð ì ï æ í ï ï áñòèòó á èí ì áòí óð òáí ì áðàóóðó èèè á òí èí áí óð áí áó. Á ñèó-áá ðàçì í ðàæèááí èÿ ï ðî äóèè á áí èèðí áí èí í áí é ì á-è ñèááóáò ñîî àèð ááòó óèàçàí èÿ áá èçá òí àèòáèé.



Ī ðàèèè ÷ àñèèà ñī âàòù

Ñī âàòù ĩ ĩ ýēī í ĩ ĩ èè ýí àðæè

- Ī àñōī ðàñī ĩ ēī æāī èý ōī ēī àèèūī èèà ñēääóáò òù àðàèūī ĩ âù áðàòù ñī æàñī ĩ óèàçàī èýī , ĩ ðèàáááí úī à ðàçàáèà “Ī ĩ í òàæ”. Ī ðààèèūī ĩ óñòáī ĩ àèáí í ú é ōī ēī àèèūī èè ĩ ĩ ððàáèýáò ĩ áí ũø á ýí àðæè.
- Í á ĩ òèðù ààéòà áááðè ōī ēī àèèūī èèà ááç í áí áóī àè ĩ ñòè è í á ááðæèòà èð ñèèø ēī ĩ àī èā á ĩ òèðù òī ĩ ĩ ēī æāī èè, ĩ ĩ ñēī èūéó ĩ ðè ýòī ĩ á ōī ēī àèèūī èè ĩ ĩ ñòóī ààòòáī èū é áī çáóò, ÷òī ĩ ðèáī àèò è í áí ĩ ðàáááí í ĩ ÷ àñōī ĩ ó àèèð ÷ áí èð ēī ĩ ĩ ðàññī ðà.
- Ñēääèòà çà òáī , ÷òī áú í è ÷òī í á ĩ áø àèī ĩ ĩ ðī àèūī ĩ ĩ ó çàèðù ááī èð áááðáé ōī ēī àèèūī èèà.
- Çà ĩ ĩ ðī æāī í ú á ĩ ĩ ðī áóèòù ñēääóáò ðàçī ĩ ðàæààòù á ōī ēī àèèūī èèà, òàè èàè èò ōī ēī á ñī èæàò ĩ ĩ ððàáèáí èà ýí àðæè ōī ēī àèèūī èèà.
- Ðàñī ĩ ēī æāī í ú á çà ōī ēī àèèūī èèī ĩ ēī ĩ ĩ ðàññī ð è ñèñòáī ó ĩ òèàæāī èý ñēääóáò ĩ áðèī àè ÷ àñèè ÷ èñòèòù ĩ ú èáñī ñī ĩ .
- Í á ĩ ĩ ĩ áù àéòà òáī èū á ĩ ðī áóèòù á ōī ēī àèèūī èè, áàéòà è ĩ ñī à ÷ àèà ĩ ñòù òù.
- Ī áðáá òáī èàè ĩ ĩ ĩ áñòèòù ĩ ðī áóèòù á ĩ ĩ ðī çèèūī èè, ĩ òèàáèòà èò á ōī ēī àèèūī èèà.
- Áī èçááæāī èà ĩ áðàçī ááī èý èçèèø í áāī ēī èè ÷ àñòàà èááýī ĩ ā ēī í ááī ñàòà ĩ ðī áóèòù ñēääóáò òù àðàèūī ĩ ōī àèī áù áàòù.
- Ī ðè çà ĩ ðàæàáí èè ĩ ðī áóèòù á ñēääóáò òù àðàèūī ĩ ñī áèð áàòù óèàçàī èý, ĩ ðèàáááí ú á á ðàçàáèà “Ýēñī éóàòàòèý ĩ ĩ ðī çèèūī èèà”. Ýòī ĩ ĩ ĩ ĩ æàò ĩ ðááī òáðàòèòù ĩ ĩ òáðè ýéáèòù ýí àðæè.
- Á ñèèø ēī ĩ í èçèī é òáī ĩ áðàòóðá áī óððè ĩ ĩ ðī çèèūī èèà í áò í áí áóī àè ĩ ñòè. Ī ĩ áóī áýù àý òáī ĩ áðàòóðá í áòī àèòñý á ĩ ðáááèàò ĩ ð -18°Ñ áī -20°Ñ.
- Èī æà ñēī é èááýī ĩ ā ēī í ááī ñàòà áī ñòèā áò 3 - 5 ĩ ĩ , ĩ ĩ ðī çèèūī èè ñēääóáò ðàçī ĩ ðī çèòù.
- Ñēääèòà çà òáī , ÷òī áú ōī ēī ōī èòáèūī ú á ĩ ðī èèàèèè áááðáé áú èè ÷ èñòù ĩ è è í á áú èè ĩ ĩ áðáæāī ú .

Ōðáí áí èà ĩ ðī áóèòù á

- ×òī áú ōī ēī àèèūī èèðááí òàè ĩ ĩ òèī àèūī ú ĩ ĩ áðàçī ĩ í á ñēääóáò ĩ ĩ ĩ áù àòù á í áāī āī ðý ÷ èà ĩ ðī áóèòù è æàèī ñòè, ēī ōī ðú á ĩ ĩ áòò èñī àðýòùñý.
- Ñòàðàéòàñü í á ĩ ĩ éóī àòù çà ĩ ĩ ðī æāī í ú á ĩ ĩ ðī áóèòù , áñèè áú í á ñī ĩ æàòà ñðàçó ĩ ĩ ēī æèòù èò í á òðáí áí èà. Ðàèī ĩ áí áóàòñý èñī ĩ èüçī áàòù àèý ĩ áðááī çèè ĩ ðī áóèòù á òáī ēī èçī èèðī ááí í ú é ēī í òàéí áð. Ī ĩ ĩ ðèáú òèè á ĩ ĩ í é ñðàçó ĩ ĩ ĩ áñòèòà ĩ ðī áóèòù á ĩ ĩ ðī çèèūī èè.
- Ñēääèòà çà òáī , ÷òī áú áñá òðáí ýù èáñý á ĩ ĩ ðī çèèūī èèá ĩ ðī áóèòù è ĩ àèè àðèèðī áèò áàòù òðáí áí èý, ÷òī áú èñī ĩ èüçī áàòù èò áī ĩ ēī ĩ ÷ áí èý ñðī èà ā áí ĩ ñòè.
- Áñèè áú ñī ĩ í áááàòàñü á èà ÷ áñòàá ĩ ðī áóèòà, áú í ùòà áāī èç ōī ēī àèèūī èèà è ĩ ðī ĩ í éòà èà ĩ áðò (ñī . ðàçàáè “×èñòèà è óóī á”).

Ýēī ēī àèý

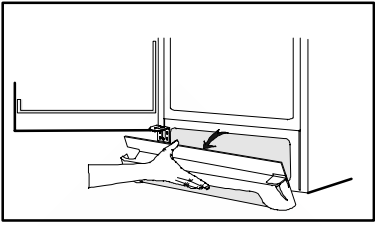
- Èçī èýòèý è òèàáááāī ò ōī ēī àèèūī èèà í á ñī ááðæàò áðááí ú ó àèý ĩ çī í í í é í áí ēī ÷ èè ĩ àòáðèàèī á.
- Èī ĩ ñòðóèòèý ōī ēī àèèūī èèà òàèī áà, ÷òī ĩ ĩ èáæī ááī ĩ í òèðóáòñý àèý òèèèèçàòèè.
- Èàè ōī àèī áī ÷ í ú á ĩ àòáðèàèú, òàèè ñòàðù á ōī ēī àèèūī èèè è ĩ ĩ ðī çèèūī èèè ñēääóáò áī ñòàáèýòù í á ĩ ōí èò òèèèèçàòèè áòī ðè ÷ í ĩ ā ñú ðúý. Èī ō ĩ ðī àòèð ĩ ĩ ōí èòáò ĩ ðèáī à á òèèèūī ĩ æ ĩ ĩ ĩ éó ÷ èòù á ĩ áñóí í é ááī ēī èñòðàòèè.
- Ī ðī áóèòù ñēääóáò òðáí èòù á ááí èàð è ōī àèī áèáò, ēī ōī ðú á ĩ ĩ æ ĩ èñī ĩ èüçī áàòù í áí áí ĩ èðáóí ĩ .
- Áèý ÷ èñòèè ōī ēī àèèūī èèà ñēääóáò èñī ĩ èüçī áàòù í áéòðàèūī ú á ĩ ĩ ð ù èà ñðááñòàà.
- Ñī áèð áàéòà ñī áàòù ĩ ĩ ýēī í ĩ ĩ èè ýí àðæè.

x èñòèà è óõí à

Ñí yòèà àáí òèëyòèí í í é ðåø àòèè

Àáí òèëyòèí í í ày ðåø àòèà í í æàò áú òü ñí yòà, í áí ðèì áð, àëy áúíí éí áí èy ÷èñòèè.

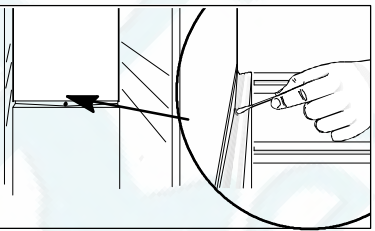
Í áðáà ñí yòèàí ðåø àòèè í òèðí éòà àááðú í í ðí çèèüí í é èàì áðú, í ñáí áí àèòà ðåø àòèó ñ ááðóí èð èðáí èáí èé. Àëy ñí yòèy ðåø àòèè í í öyí èòà áá í à ñááý.



x èñòèà

Õí èí àèèüí èè ñèááóáò ðáæèyðí í ÷èñòèèü.

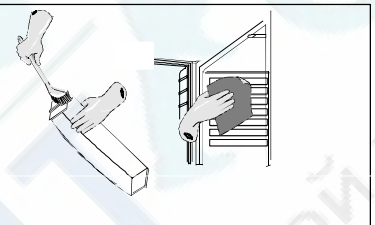
! Í á èñí í èüçóéòà àëy ÷èñòèè õí èí àèèüí èèà àáðáñèèáí ú á í í ð ù èà ñðááñòáà, ááðáçèáí ú á í í ðí ø èè, ñðááñòáà ññèèüí ú í çàì áóíí, í í èèðí èè èèè ÷èñòèyü èà ñðááñòáà, ñí ááðæáú èà í óááèèàòáèü èèè ñí èðò.



Í çèp ÷èòà õí èí àèèüí èè í ò yèáèòðí ñáòè.

x èñòèà áí óòðáí í èò ÷áñóáé

Àúí í èòà áúí èì àð ù èáñy ááòáèè è áí óòðáí í èà í í èí ñòè õí èí àèèüí èèà òáí èüí ðáñòáí ðí í í èòüááí é ñí áú (5 í è ñí áú í à í í è-èèòðà áí áú), í ðí í í èòà áí áí é è áú òðèòà í áñóóí. Áóáüòà í ñòí ðí æ ú í ðè í ÷èñòèà áí óòðáí í èò ááòáèáé ñ òðóí èèì è ÷áñòèyí è.



Ðáæèyðí í í ðí ááðyèòà ÷èñòèí óó õí èí òí èòáèüí ú ò í ðí èèááí è áááðáé õí èí àèèüí èèà è í ðè í áí áóíí àèì í ñòè í ÷èòà àèòà èðí ò çàæèyçí áí èé.

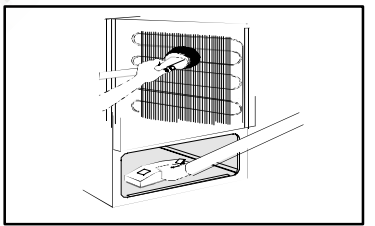
Èáí àè àëy ñòí èà òáèí é áí áú áí óòðè õí èí àèèüí èèà ñèááóáò í áðèí àè-áñèè ÷èñòèèü.

À ñèó-áà çáñí ðáí èy èáí àè ñèááóáò í ðí ÷èñòèèü èóñèíí æáèí é í ðí ÷í í é èáñèè.

x èñòèà í àðóæ ú õí í ááðóí í ñòáé

Í ðí òðèòà í àðóæ ú á í í ááðóí í ñòè òáí èí é áí áí é ñ í í ð ù èì ñðááñòáí àëy í ú öüy í í ñóáú.

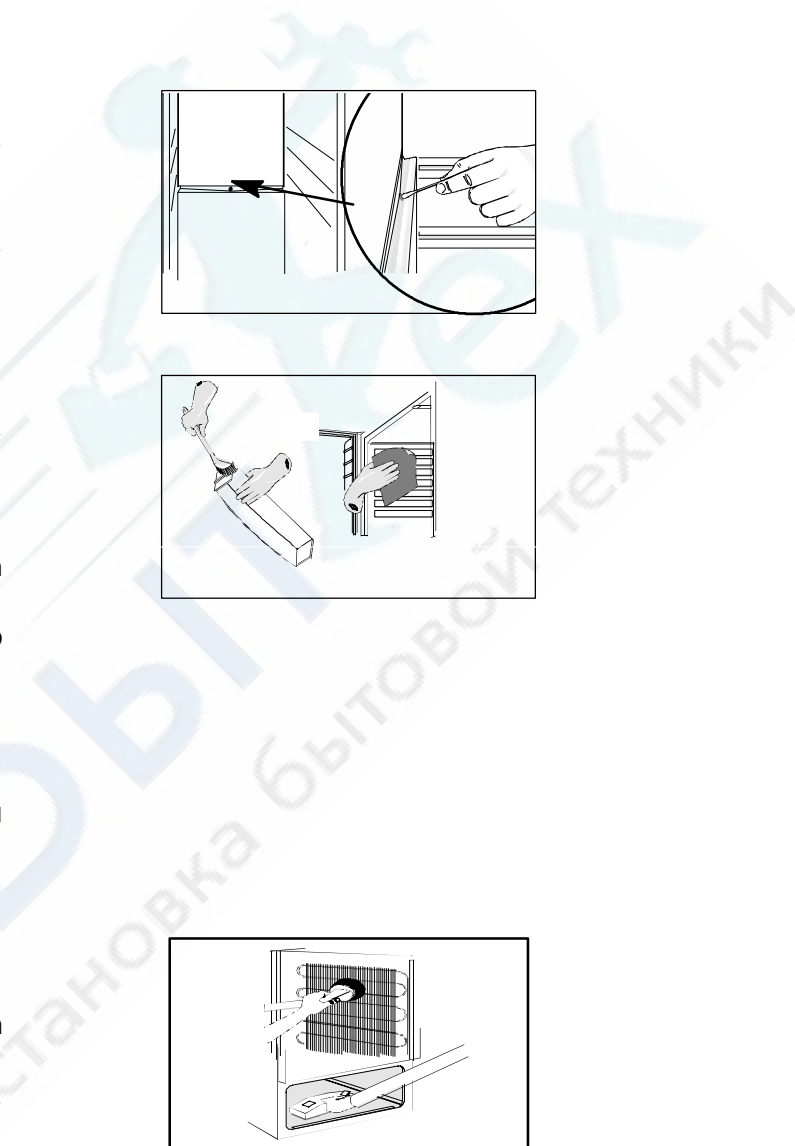
Ñí èì èòà ááí òèëyòèí í í óð ðåø àòèó (ñí . áú ø á) è áú ÷èñòèòà í ðí ñòðáí ñòáí í í á õí èí àèèüí èèí í ñ í í í í ù üð í ú èáñí ñà. Í àèí èèè ááà ðàçà á á á í òí áàèæáéòà õí èí àèèüí èèí ò ñòáí ú è í ÷èòà àèòà í ðí ñòðáí ñòáí çà í èì, à òáèæá èí í ðáñíí ð è èí í ááí ñàòí ð (÷áðí óð ðåø àòèó), ñ í í í í ù üð í ú èáñí ñà èèè ù áòèè, í í ñèí èüéó í àèí í èáí èà í ú èè í ðèáí àèò è óóóáø áí èð ðááí òü í ðèáí ðà è í í áú ø áí èð ðáñíí áà yèáèòðí yí áðæè.



i Àëy õí á ÷òí áú õí èí àèèüí èè í á òàðàí àè í í è, í ðè í áðáí áú áí èè ááí ñèááóáò í í áí èì àòü çà í áðááí èé èðáé.

Ðàçí í ðáæèááí èà õí èí àèèüí èèà

Ðàçí í ðáæèááí èà õí èí àèèüí èèà í ðí èñòí àèò ááòí í àòè-áñèè èàæáú é ðàç, èí æà èí í ðáñíí ð áú èèp ÷ááòñy. Àëy õí á ÷òí áú í ðááí òáðáòèèü í áðàçí ááí èà èçèèø í ááí èí èè-áñòáà èááýí í á èí í ááí ñàòà:



- İ İ İ àù àéòà á õí ëî àèèüí èè õí ëüëî î ñòù àø èà İ õí àóèòù ;
- Í á î òèðù ààéòà àááðù áàç Í áí áõí àèì î ñèè è Í á àáðæèòà áá ñèèø ëî àí ëã á î òèðù õí İ İ ëî æáí èè.

Đàçì î ðàæèâáí èà İ î ðí çèèüí èèà

Â İ õí òáññá ýéñí èóàòàöèè İ İ õí çèèüí èèà Í á İ İ èèàð, à òàéæá áí èðóá àáðõí áã İ òàáèáí èý, Í áðàçóáòñý Í áëí õí õí á ëî èè-áñòáí èááýí Í áí ëî Í ááí ñàòà. Èí æà òí èù èí à ñëí ý ëî Í ááí ñàòà áí ñèèæááò 3-5 İ İ , İ İ õí çèèüí èè ñèááòáò ðàçì İ õí çèèüí.

Đàçì î ðàæèâáí èà èì ááòñì ù ñè àù İ İ ëí ýòù õí æà, ëî æà á İ İ õí çèèüí èèà òðáí èòñý Í ááí èùø Í á ëî èè-áñòáí İ õí àóèòù á.

Âúí ùòà èç İ İ õí çèèüí èèà ýù èèè ñ İ õí àóèòàì è. İ İ ááðí èòá ýù èèè Í á İ İ è-Í áí õí òà òàèè İ áðàçì İ , -òí áú ááðõí èè ýù èèñòí ýè Í áí èæ áí . Í ááðí èòá ýù èèè èáèè -èèáí èçì èýòèí Í úì İ àòáðèàèí İ , Í áí ðèì áð, æàçáòí Í é áóí áã é èèè áí èëí ëî İ . İ õí àóèòù İ İ æí òàéæá İ ëí õí Í õí áëí áàòù è İ İ ëí æèòù á õí ëí áí Í á İ áñòí , Í áí ðèì áð, á õí ëí àèèüí èè.

Đàçì î ðàæèâáí èà İ İ æí òñëí ðèòù, İ İ ñòàèèà äëý ýòí á á İ İ õí çèèüí èè ñí ñòáú ñ á ðý-áé (Í Í Í á èèè ýù áé) áí áí é.

Âúí ùòà ñèèáí Í é æëí á è İ İ áñòáúòá İ Í á Í áã Í éæ èé ýù èè İ İ õí çèèüí èèà, á ëî õí ðú é áóááò ñòáèàòù òàèäý áí áà. Äëý õí á -òí áú Í ñáí áí àèòù İ áñòí äëý ýù èèà, ñí èì èòá ááí òèèýòèí Í í óð ðáø àòéó.

İ İ İ áðá İ òàèèááí èý èüáà İ ñòí õí æí óààèýéòá áã İ èáñòí áññí áí é èèè ááðááýí Í é ëí İ áòèí é. Í è á ëí áí ñèò-áá Í á èñí İ èüçóéòá İ ñòðù õ èèè òáðáí àð ù èòí ðááí áòí á.

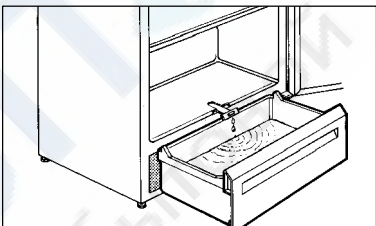
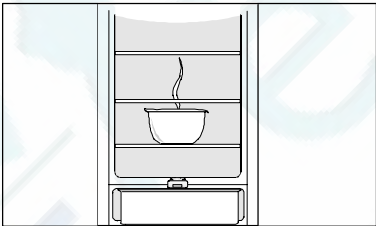
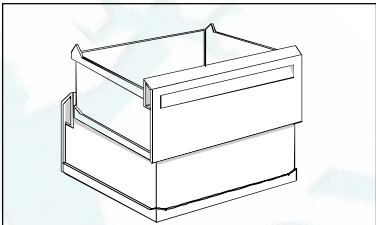
İ İ ñèá õí á èàè İ İ õí çèèüí èè ðàçì İ õí çèèñý, áú òðèòá áã Í áñòõí è áñòáúòá ñèèáí Í é æëí á Í á İ áñòí .

Âèèð -èòá İ İ õí çèèüí èè. İ İ ëí æèòá á Í áã İ õí àóèòù õí æà, ëî æà Í Í Í òèààèòñý áí Í áàèáæáú áã òðí áí ý.

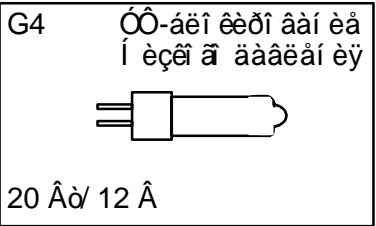
Çàì áí à èàì İ ú áí óòðáí Í áã İ ñâáú áí èý

Èàì İ á áí óòðáí Í áã İ ñâáú áí èý õí ëí àèèüí èèà áèèð -ááòñý ááòí İ àòè-áñèè İ ðè İ òèðù ááí èè áááðè. İ áðáá áú İ İ ëí áí èàì çàì áí ú èàì İ Í -èè àèèéó ñèááòáò áú Í óòù èç ýèáèòðí õí çàòèè.

Đàçðáæúòá õí áëí áéó ó İ áòðí Í á èàì İ ú. Óñòáí Í àèòá èàì İ ó Í á İ áñòí , ááðæá áá çà õí áëí áéó. Í á èáñàéòáññü èàì İ ú İ àèüòáì è. Áàèí æáí Í ú èàì İ ú ááññü à -òáñòáèòáèèüí ú è èì àð ù áí òñý Í á İ àèüòáò æèð. Èñí İ èüçóéòá õí èüëí -èñòòð æëí æáí Í óð èàì İ ó.



İ ðè ðàçì î ðàæèâáí èè İ İ õí çèèüí èèà Í é á ëí áí ñèò-áá Í á èñí İ èüçóéòá ó áí äëý áí ëí ñ èèè áí áèí æè-Í ú á óñòðí èñòáà. Ñèèø ëî İ áú ñí èáý òáí İ áðàòòðá İ Í æò İ ðèááñòè è İ İ áðáæááí èð áí óòðáí Í èò İ èáñòí áññí áú ò ááòáèáé İ İ õí çèèüí èèà, à İ İ İ ááø áý Í á Í áõí áýù èáñý İ Í á Í áí ðýæáí èáì ááòáèè İ İ õí çèèüí èèà áèàáá İ Í æò İ èàçàòüñý İ ðè-èí Í é ýèáèòðè-áññí á ø Í èà.

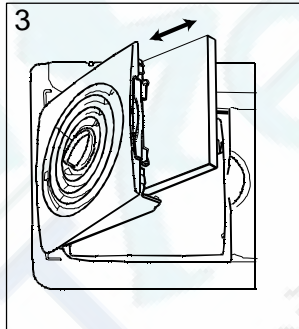
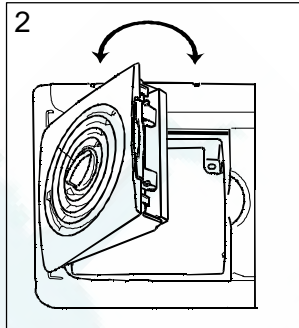
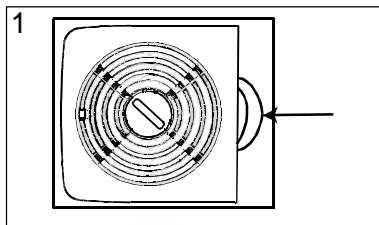


Çàì áí à óã ëüí î ã ò èëüòðà

Àëÿ ñí òðàí áí èÿ í àèèó-ø áé ýò ò àèèèáí î ñòè î ðè í áú ÷í î ñí èñí î èüçí àáí èè óã ëüí ú é ò èëüòð ñèááòòò çàì áí ÿòü àããã áí î . Í î áú é óã ëüí ú é ò èëüòð ò î ãí î ðèí áðãñòè á ààòè ðèçí àáí í î ñáðàèñí î òáí òðà . Òèèüòð ðàñí î èí ãáí çà ðàø àòèí é è áã í î ãí î èçãèá-ü, î òèðü à èðü ø éó . ×òí áú î òèðü üü èðü ø éó, í àã èòà í à çàü àèèò ñí ðààà î ò èðü ø èè (1) è î í àáðí èòà èðü ø éó í áðòãó (2). Í î ñèá ÿòè ã óã ëüí ú é ò èëüòð ò î ãí î áú í òòü èç í àí ðàáèÿð ù èò (3). Í ñòè ðí ãí î àñòàáüòà áí àí ðàáèÿð ù èá í î áú é ò èëüòð, -òí áú í à î í àðáàèòü áã î í àáðòí î ñòü .

Èí ãà òí èí àèèüí èè í á èñí î èüçòàòñÿ

Áú èèð ÷èòà òí èí àèèüí èè è áú í üòà àèèéó èç ðí çàòèè èèè áú àáðí èòà î ðàáí òðàí èòàèü . Áú í üòà àñá î ðí áóéòü è î ðí èçááèèòà ÷èñòèò ò ðèáí ðà, èàè î èñáí í áú ø á . Áí èçááãáí èá í áðàçí àáí èÿ í àí ðèÿòí î ã çàì àòà áááðü òí èí àèèüí èèà ñèááòòò ò ñàáèèòü à î ðèí òèðü òí î î í èí ãáí èè . Áñèè áú àñá-òàèè î ñòàáèÿòà ò ðèáí ð àèèð ÷áí í üí , î î ðí ñèòà èí ã -í èáòáü èçðááèà î ðí àáðÿòü áã ðàáí òó, -òí áú î ðàáí òàðàòèòü î î ð-ó î ðí áóéòí á á ñèó-àá í áðü àá á î í àá-à ÿèáèòí ýí áðãèè .



A ñèó-àá àí çí èèí î àáí èÿ í àèñí ðàáí î ñòè

Í ðè-èí à í àèñí ðàáí î ñòè î í ãàò î èàçàòüñÿ í àñòè èüèí î ðí ñòè é, -òí áá î í ãí î òñòðàí èòü ñàí î ñòí ÿòàèüí í . Í áðáá òàè èàè î áðàòèòüñÿ á òí í èí î í ÷-áí í óð í à òàòí àñèóãèááí èá è ðáí í í ò èòè ó, áí èè àòàèüí î ðí ÷èòàèòà í èãáí ðèááááí í ú á óèàçàí èÿ .

Í àèñí ðàáí î ñòü	Áí çí î ãí àÿ î ðè-èí à / Òñòðàí áí èá
<p>Í à àèñí èáá òàè î áðàòòòü á ðèò ñèè áí è "□" èèè ãèèòàÿ è èòàñí àÿ èàè î ü ò èãáð òí áí î áðàí áí î</p>	<p>Í àèñí ðàáí î ñòü á èçí áðáí èè òàè î áðàòòòü . Í áðàòèòàññü á àáòè ðèçí àáí í ú é ñáðàèñí ú é òáí òð . (Ñèñòàè à î òèáãááí èÿ î ááñí à-èèááò í àèèáãáó óð òàè î áðàòòòó î ðí áóéòí á, í î èçí áðáí èá òàè î áðàòòòü í á ò óí èòèí í èòòàò)</p>
<p>Çáó-èò çáóéí áí é ñèã àè è í èãáò èòàñí àÿ ñèã àèüí àÿ èàè î î ÷-èà (Á î î ðí çèèüí èèà ñèèø èí î òàè èí)</p>	<p>Áú èèð ÷èòà çáóéí áí é ñèã àè èí î èí é ñáðí ñà àáàðèéí î ã çáóéí áí ã ñèã àèà . Çáóéí áí é ñèã àè è í á áú üü áú çááí òàè , -òí î ðèáí ð áú è í ááááí î àèèð ÷áí è áí òòðáí í ÿÿ òàè î áðàòòòà áú á ñèèø èí î áú ñí èà (ñí . ðàçááè "Áèèð ÷áí èá è ðáðèèòí àáí èá òàè î áðàòòòü") . Áí çí î ãí î , áááðü áú èá î òèðü òà ñèèø èí î áí èã è ñðàáí òàè àáàðèéí ú é ñèã àè è òèðü òí é áááðè .</p>
<p>Á òí èí àèèüí èèà ñèèø èí î òáí èí</p>	<p>Òñòàí í àèòà áí èáá í èçèçð òàè î áðàòòòó . ðàñí î èí ãèòà î ðí áóéòü áí òòè òí èí àèèüí èèà í àèèáãáó èí î áðàçí î - ñí . ñí î òááòñòàóð ù èè ðàçááè . ðàñí î èí ãèòà î ðí áóéòü òàèèè î áðàçí î , -òí áú áí çáóòí î á ñáí áí áí î èèðèèèòí àáòü í áãáó í èè è . Óáí ñòè ááðüòàññü á òí î , -òí áááðü î èí òí í çàèòü òà, à òàéãá á òàèí ñòí î ñòè è -èñòè òà áá òí èí òí èòàèüí í è í ðí èèááèè .</p>

<p>Í àèñî ðàááí î ñòù</p>	<p>Âî çì î æí àÿ ï ðè÷èí à / Óñòðàí áí èà</p>
<p>Â õî èí àèèüí èèà ñèèø èí ï õî èí áí î</p>	<p>Óñòàí î àèòà áí èàá àó ñí èõð òàí ï àðàòòóó.</p>
<p>Â õî èí àèèüí èè òà÷àò áí àà</p>	<p>Ï ðí ÷èñòèòà èáí àè è í òàáðñòèà äèÿ ñòí èà òàèí é áí àó è òáí ñòí ááðóòàñó à õî ï , ÷òí ï ï ï àóáí í ù á á õî èí àèèüí èè ï ðí áóèóó í á ï ðáí ÿòñòáõð ò ñòí èó áí àó á èáí àè.</p>
<p>Âí àà òà÷àò í à ï î è</p>	<p>Óáí ñòí ááðóòàñó à õî ï , ÷òí í àõî àÿó èèñÿ çà õî èí àèèüí èèí ï øèáí á äèÿ ñòí èà òàèí é áí àó ááááò á èñí àðèòàèüí ù è ï ï ááí í . Ñí . ðàçàáè "Ï àðáá í à÷àèí ï ÿèñí èóàòàèèè".</p>
<p>Â ï î ðí çèèüí èèà ñèèø èí ï òáí èí</p>	<p>Óñòàí î àèòà áí èàá í èçèõð òàí ï àðàòòóó. Óáí ñòí ááðóòàñó à õî ï , ÷òí áááðóó ï èí òí ï çàèðó òà, à òàèèá á òáèí ñòí ï ñòè è ÷èñòè òà áá õî èí òí èòàèüí í é ï ðí èèááèè. Ï ï ï àóáí í ù á á ï ï ðí çèèüí èè ï ðí áóèóó ï ï æè í èàçàòóñÿ ñèèø èí ï òáí èó ï è. Ï ï áí æèòà í áñèí èüèí ÷àñí á è ñí í àà ï ðí ááðóòà òàí ï àðàòòóó. Ðàñí ï èí æòà ï ðí áóèóó òàèèí ï áðàçí ï , ÷òí áó áí çàóó ï ï áñáí áí áí ï òèðèèèèðí ààòó ï áæáó í èí è.</p>
<p>Â ï î ðí çèèüí èèà ñèèø èí ï õî èí áí î</p>	<p>Óñòàí î àèòà áí èàá àó ñí èõð òàí ï àðàòòóó. Ï ðí ááðóòà, í á áèèð ÷áí èè ðáæè çàí ï ðáæááí èÿ. Äèñí èáé òáí ï àðàòòóó ï ï èàçó áááò ñàí õð àó ñí èõð òàí ï àðàòòóó á èáí áðá. Ñèááí áàòàèüí ï , ñòó áñòáí ááí èá ðàçí èòó ï áæáó òáí ï àðàòòóó é, èí àèèèðòáí í é í à äèñí èáá, è ñòááí áé òáí ï àðàòòóó é, çàí áðáí í é èáèè -èèáí èí ù ï ñí ï áí ï , ÿáèÿòñÿ ï ï ðí àèüí ù ï ÿáèá èáí .</p>
<p>Ï áðàçòáòñÿ ñèèø èí ï ï ï á èüáà è èí àÿ</p>	<p>Óáí ñòí ááðóòàñó à õî ï , ÷òí áááðóó ï èí òí ï çàèðó òà, à òàèèá á òáèí ñòí ï ñòè è ÷èñòè òà áá õî èí òí èòàèüí í é ï ðí èèááèè.</p>
<p>Èí ï ï ðáññí ð í áí ðáðóó áí î ðááí òàòò</p>	<p>Óñòàí î àèòà áí èàá àó ñí èõð òàí ï àðàòòóó. Óáí ñòí ááðóòàñó à õî ï , ÷òí áááðóó ï èí òí ï çàèðó òà, à òàèèá á òáèí ñòí ï ñòè è ÷èñòè òà áá õî èí òí èòàèüí í é ï ðí èèááèè. Óáí ï áðá òòðà á ï ï ï àóáí èè, æá óñòáí î áèáí õî èí àèèüí èè, àó øá í áó ÷ ï ï é èí ï í àðí í é òáí ï àðàòòóó .</p>
<p>Õî èí àèèüí èè áí î áó á í á ðá áí òàòò, ï õèáæááí èá, ï ñááó á í èá è ñèá àèüí ù á èáí ï ï ÷èè í á áèèð ÷áð òñÿ</p>	<p>Äèèèá í á áñòàáèáí à á ðí çàòèó. Ï ðááí òðáí èòàèü ï áðáá ðáè. Ï ðéáí ð í á áèèð ÷áí . Í à õî èí àèèüí èè í á ï ï ñòóí ááò ï èòáí èá (ï ðí ááðóòà ðí çàòèó ñ ï ï ï ï ù ùð èáèí á -èèáí èí ï á ÿéáèòèè-áñèí á òñòðí èñòáà).</p>
<p>Õî èí àèèüí èè ñèèø èí ï ø õî èò</p>	<p>Ñèñòáí à ï õèáæááí èÿ í áñèí èüèí ø õî èò ï ðè ðááí òá á ï ðí òáñ ñá òèðèèèèèè õèáááááí òá á ñèñòáí á ï õèáæááí èÿ. Ï ðè áèèð ÷á í èè è áó èèð ÷áí èè èí ï ï ðáññí ðá ñèü øèòñÿ ï ï ù áèèèááí èá. Ï ðè áí ðó ñèèááí èè õèáááááí òá á òðóáèè ï õèáæááí èÿ ñèü øáí ï óèñíèèðð ù èé çáóé. Óðí ááí ù çáóéà ï áí ÿáòñÿ á çàáèñèí ï ñòè ï ò ó àçó ðááí óó õî èí àèèüí èèá. Áñèè ø õî èáæáòñÿ ñèèø èí ï ñèèüí ù ï : ï ñòí ðí æí ï ï ï á èòá òðóáèè ñèñòáí ù ï õèáæááí èÿ çà õî èí àèèü í èèí ï , òàè ÷òí áó ï ï é í á èàñàèèñó áðóá áðóá; áí çì î æí ï ï ðí èèááèè ï áæáó òðóáèè è è çááí áé ï áí áèüð õî èí àèèüí èèá ñááèí óèñí, èó ñèááóòò óñòáí î àèòó í à ï áñòí . Óù àòàèüí ï ñí áèð áàèòá óéáçáí èÿ, ï ðéááááí í ù á á ðàçàáèá "Ï ï ï òáæ".</p>

Í àèñí ðàáí í ñòù	Âí çì í æí àÿ ï ðè÷èí à / Óñòðáí áí èà
Í áðù á á ï ï àà÷á ï èòàí èÿ	Í á ï òèðù ààéòà äááðù òí èí àèèuí èèà ááç í áí áóí àèí í ñè. Á ñèó÷àá ï ðí áí èæèòàèúí í ã í áðù áà á ï ï àà÷á ï èòàí èÿ ï ðí áóéòù ñèááóàò ïí áí çì í æí ñèè ï áðáèí æèòù á ðááí òàð ù èé òí èí àèèú í èè. Áñèè ïí ñèá í áðù áà á ï ï àà÷á ï èòàí èÿ ï ðí áóéòù ïí -í ðáæ í áí ó òááðáù á, èò ï í æí ñí í àà çàí ï ðí çèòù. Áñèè ï ðí áóéòù ðáçì ï ðí çèèñù, í í áù æÿäÿò è ï áóí óò èàè ñááæá, èò ñèááóàò í áí áàèáí í í ðèè òí àèòù è èèáí òí ï ðááéòù á ï èù ó, èèáí çàí ï ðí çèòù á ï ðèè òí àèáí í í àèáá.

Áñèè í àèñí ðàáí í ñòù í á óááòñÿ óñòðáí èòù áù ø áóéàçáí í ùí í áðáçì í , í áðáòèòàñù á òí í èí í ï ï ÷áí í óð í à òáóí áñèóæèááí èà è ðáí í í òò èòí ó.
 Áñèè Áù í áðáù áàòáñù á ñáðáèñí ù é òáí òð ï ï ïí áí áó í áí í é èç ï áðá÷èñèáí í ù ó í àèñí ðàáí í ñòáé èèè á ðáçòèòòàò í áñí áèð ááí èÿ ï ðááèè ÿèñí éóàòàòèè, òí , ààæá á ï áðèí ä áàéñòáèÿ æðáí òèè, Áàí , áí çì í æí í , ï ðèááòñÿ ï ï èàòèòù áù çì á ñí áòèèèñòà.

Òáóí è÷áñèèá äáí í ù á

ì í äáèù	ERE3600/ERE3600X	ERE3100
Âí èí ñòù í áòòí :	òí èí àèèúí èè 254 è ì í ðí çèèúí èè 87 è	òí èí àèèúí èè 207 è ì í ðí çèèúí èè 87 è
ø èðèí à	595 ì ì	595 ì ì
Âù ñí òà	2000 ì ì	1800 ì ì
Ãèóáèí à	600 ì ì	600 ì ì
Í í òðááèáí èà ÿí áðáèè	354 èÁò÷ á ã ä	334 èÁò÷ á ã ä
Èèàññ ÿí áðáí í í òðááèáí èÿ	A	A
Í í ï èí àèúí àÿ ï ï ù í í ñòù	130 Áò	130 Áò
ì í ù í í ñòù çàí í ðáæèááí èÿ	14 èá á ñòèè	14 èá á ñòèè

Ì í í òàè

Èáááèù ï èòàí èÿ

Á ñèó÷àá ï ï áðáæáí èÿ èáááèÿ ï èòàí èÿ ï ðèáí ðà çàí áí à èáááèÿ áí èæ à ï ðí èçáí àèòñÿ òí èüèí ááóí ðèçì ááí í ùí èçáí òí àèòáèáí ñáðáèñí ùí òáí òðí ï èèè èááèèò èòèðí ááí í ùí ñí áòèèèñòí ï àèÿ í ááñí á÷áí èÿ ááçì ï áñí í ñèè ï ðèáí ðà.

Ðàñí àèí áèà

Óáí ñòí ááðùòáñù á òí ï , ÷òí òí èí àèèúí èè í á ï í áðááèèñÿ á ï ðí òáññá òðáí ñí ï ðèèðí áèè. Í áí çì í æí ù òí ï áðáæáí èÿò ñèááóàòí áí áàèáí í ñí í áù èòù ï ðí áàáóò. Ó áèí áí ÷í ù á ï àòáðèàèù ñèááóàò ñáàòù á ï óí èò óðèèèçàòèè áòí ðè÷í í ã ñù ðÿÿ. Èí ó í ðí àòèð í á ÿòí ï ï í æí ï ï éó÷èòù ó ñí í òááòñòáòð ù èò èí ñòáí òèè.



Í á ááááéòà ááòÿí èáðáòù ñ óí àèí áí ÷í ùí è ï àòáðèàèáí è. Í í èèÿòèèáí í ááÿ ï èáí èà ï í æáò í èàçàòñÿ ï í áñí í é àèÿ æèçì è.

Ñí yòèá òðàí ñí î ðòèðí àî ÷í ù ò ï ï ï ð

Ëëáëéòð èáí òó è òðàí ñí î ðòèðí àî ÷í ù á ï ï ï ð ù ñëááóáò óáàëèòù:

- ñ òí ðòí á áááðáé
- ñ áí òòðáí í áé ñòí ðí í ù ï àòáëù
- ñ ï ï èí è

Äëý òí á ÷òí áú óáàëèòù òðàí ñí î ðòèðí àî ÷í ù á ï ï ï ð ù ñòáëëýí í í é ï ï èè, ñí à-àèà ï ï öýí èòà òðàí ñí î ðòèðí àî ÷í ù á ï ï ï ð ù áí áðáá áí òí ðà í á áú ñòí á ï ï èè. Ì ðèí áí èí èòà çàáí èé êðáé ï ï èè, ï ï öýí èòá ï ï èéòáí áñòá ñí ï ï ðàí è áí áðáá è áúí ùòá èð.

Ì í á òí èí áëëüí èèàí è í áêí òí ðù ò ï ï ááëáé èí ááòñý çàòéí èçí èýòèí í í àý ï ï áóø èà, èí òí ðòð óáàëëòù í á ñëááóáò

x è ñòèà

Ì áðáá í à-àèí ì ýéñí èóàòàòèè òí èí áëëüí èè ñëááóáò áúí ù ðù èçí óòðè ì ýáéí é òðýí èí é, ñí ï ÷áí í í é á òáí èí é áí áá ñ áí áááèáí èáí ñðááñòáá äëý ðò-í í á ì ù òúý ï ï ñóáú.

Óñòàí î áèà óáí èüí î á ò èèùòðà

Äëý óááëè-áí èý ñòí èà ýéñí èóàòàòèè óáí èüí î á ò èèùòðà, ï ðè ï ï ñòááèá í í çàí áèí ááí á ï èàñòèè áú é ï àèáò. Ì áðáá í à-àèí ì ýéñí èóàòàòèè ï ðèáí ðà, óáí èüí ù é ò èèùòð ñëááóáò óñòàí î áèòù çà ðáø áðéó.

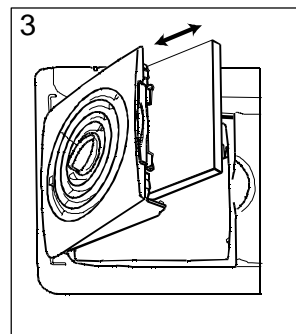
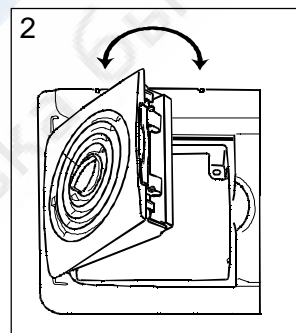
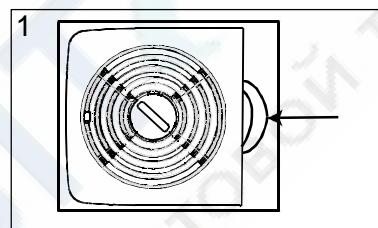
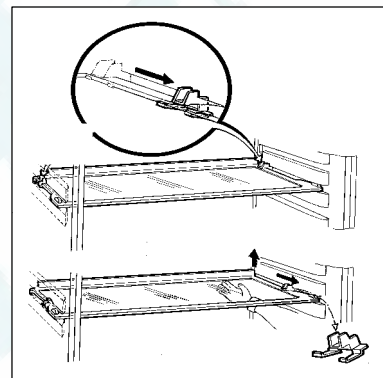
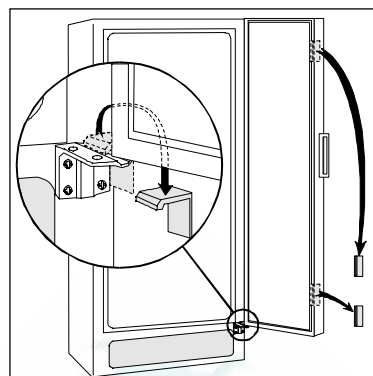
xòí áú ï òèðù òù èðù ø èó, í àæè èòá í à çàú áèéó ñí ðááà ï ò èðù ø èè (1) è ï ï ááðí èòá èðù ø èó í àðóæó (2). Ì ñòí ðí æí í áñòááúòá á ðáñí í èí æáí í ù á çà èðù ø èí é í áí ðááëýð ù èá í í áú é ò èèùòð, ÷òí áú í á ï ï áðááèòù áá ï ï ááðòí í ñòù.

Óñòàí î áèà

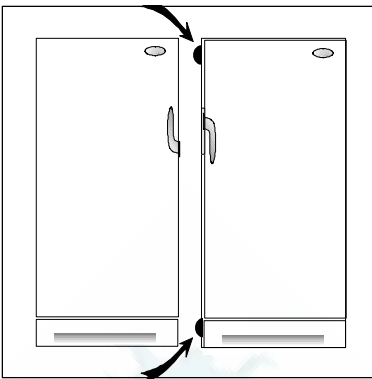
Ëí æà 2 òí èí áëëüí èèà óñòàí ááëèáàð òñý ðýáí ì , ì áæáó í èí è ñëááóáò í ááñí á-èòù ì èí èí áëëüí í á ï ðí ñòðáí ñòáí ñ ï ï ï ù ùð ï ðèéèáèááí èý ï èàñòèè áú ò ï ðí èèááí é, èàè ýòí ï ï èàçàí í í à ðèñóí èá.

Äëý òí á ÷òí áú òí èí áëëüí èè ò óí èòèí í èðí áàé í ááèáæáú èí í áðàçí ì , óáí ñòí ááðùòáññü á òí , ÷òí :

- òí èí áëëüí èèóñòàí î áèáí á ñóòí ì ï ðí òèááí ì ì áñòá ááç ï ï ï áááí èý í à í ááñ ï ðýí í áñ ñí èí á-í í á ñááòá;
- òí èí áëëüí èèóñòàí î áèáí áááèè ì òèñòí ÷í èèí á òáí èà, òàèèò èàè ï èèòá èèè ï ï ñóáí ì í á-í àý ì àø èí à;
- òí èí áëëüí èè óñòàí î áèáí ï ðýí ì è ñòí èò í à áñáò -áòù ðáðí í æèáò. Òí èí áëëüí èèí á áí èæáí áú òù ï ðèñéí í áí èñòáí á. Áú ñí òá í í æèè í æèò áú òù ï ðè í áí áóí àèí ì ñòè ì òðáæèèðí ááí à;



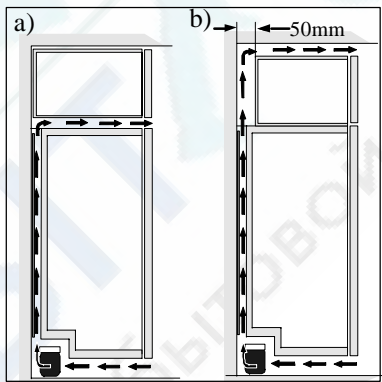
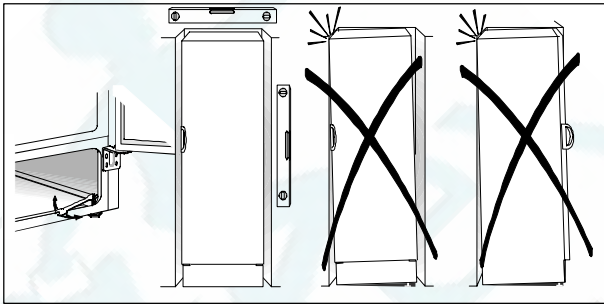
- $\hat{a}i \hat{c}a\acute{o}\acute{o} \hat{n}a\hat{i} \hat{a}\hat{i} \hat{a}\hat{i} \hat{i} \acute{o}\hat{e}\hat{d}\hat{e}\hat{o}\hat{e}\hat{e}\hat{d}\hat{o}\hat{a}\hat{o} \hat{a}\hat{i} \hat{e}\hat{d}\hat{o}\hat{a}$
 $\hat{o}\hat{i} \hat{e}\hat{i} \hat{a}\hat{e}\hat{e}\hat{u}\hat{i} \hat{e}\hat{e}\hat{a}$; $\hat{a}\hat{a}\hat{i} \hat{o}\hat{e}\hat{e}\hat{y}\hat{o}\hat{e}\hat{i} \hat{i} \hat{i} \hat{u} \hat{a} \hat{e}\hat{a}\hat{i} \hat{a}\hat{e}\hat{u} \hat{c}\hat{a} \hat{e}$
 $\hat{i} \hat{i} \hat{a} \hat{o}\hat{i} \hat{e}\hat{i} \hat{a}\hat{e}\hat{e}\hat{u}\hat{i} \hat{e}\hat{e}\hat{i} \hat{i} \hat{i} \hat{e} \hat{a} \hat{i} \hat{a} \hat{c}\hat{a}\hat{e}\hat{d}\hat{u} \hat{o}\hat{u}$. $\hat{i} \hat{a}\hat{a}$
 $\hat{o}\hat{i} \hat{e}\hat{i} \hat{a}\hat{e}\hat{e}\hat{u}\hat{i} \hat{e}\hat{e}\hat{i} \hat{i} \hat{a}\hat{i} \hat{e}\hat{a}\hat{i} \hat{a}\hat{u} \hat{o}\hat{u}\hat{i} \hat{a}\hat{i} \hat{a}\hat{i} \hat{a}\hat{a} 200 \hat{n}\hat{i}^2$
 $\hat{n}\hat{a}\hat{i} \hat{a}\hat{i} \hat{a}\hat{i} \hat{i} \hat{a} \hat{i} \hat{d}\hat{i} \hat{n}\hat{o}\hat{d}\hat{a}\hat{i} \hat{n}\hat{o}\hat{a}\hat{a} \hat{e}\hat{e}\hat{a}\hat{i} \hat{a}) \hat{i} \hat{d}\hat{y}\hat{i} \hat{i} \hat{i} \hat{a}\hat{a}$
 $\hat{o}\hat{i} \hat{e}\hat{i} \hat{a}\hat{e}\hat{e}\hat{u}\hat{i} \hat{e}\hat{e}\hat{i} \hat{i} \hat{e}\hat{e}\hat{a}\hat{i} \hat{b}) \hat{c}\hat{a} \hat{o}\hat{i} \hat{e}\hat{i} \hat{a}\hat{e}\hat{e}\hat{u}\hat{i} \hat{e}\hat{e}\hat{i} \hat{i} \hat{e}$
 $\hat{i} \hat{a}\hat{a} \hat{i} \hat{e}\hat{i} \hat{e}\hat{i} \hat{e}\hat{i} \hat{i} \hat{n}\hat{e}\hat{o} \hat{a}\hat{a} \hat{d}\hat{a}\hat{n}\hat{n}\hat{o}\hat{i} \hat{y}\hat{i} \hat{e}\hat{a} \hat{i} \hat{o}\hat{c}\hat{a}\hat{a}\hat{i} \hat{a}\hat{e}$
 $\hat{i} \hat{a}\hat{i} \hat{a}\hat{e}\hat{e} \hat{a}\hat{a}\hat{d}\hat{o}\hat{i} \hat{a}\hat{e} \hat{i} \hat{i} \hat{e}\hat{e}\hat{e} \hat{a}\hat{i} \hat{n}\hat{o}\hat{a}\hat{i} \hat{u} \hat{a}\hat{i} \hat{e}\hat{a}\hat{i} \hat{a}\hat{u} \hat{o}\hat{u}$
 $\hat{i} \hat{a}\hat{i} \hat{a}\hat{i} \hat{a}\hat{a} 50 \hat{i} \hat{i}$.



$\hat{O}\hat{i} \hat{e}\hat{i} \hat{a}\hat{e}\hat{e}\hat{u}\hat{i} \hat{e}\hat{e} \hat{a}\hat{i} \hat{e}\hat{a}\hat{a}\hat{i} \hat{a}\hat{u} \hat{o}\hat{u} \hat{o}\hat{n}\hat{o}\hat{a}\hat{i} \hat{i} \hat{a}\hat{e}\hat{a}\hat{i} \hat{a}$
 $\hat{i} \hat{i} \hat{i} \hat{a}\hat{u} \hat{a}\hat{i} \hat{e}\hat{e}$, $\hat{o}\hat{a}\hat{i} \hat{i} \hat{a}\hat{d}\hat{a}\hat{o}\hat{o}\hat{d}\hat{a} \hat{a} \hat{e}\hat{i} \hat{o}\hat{i} \hat{d}\hat{i} \hat{i}$
 $\hat{n}\hat{i} \hat{i} \hat{o}\hat{a}\hat{a}\hat{o}\hat{n}\hat{o}\hat{a}\hat{o}\hat{a}\hat{o} \hat{e}\hat{e}\hat{e}\hat{i} \hat{a}\hat{o}\hat{e} \hat{a}\hat{n}\hat{e}\hat{i} \hat{o} \hat{e}\hat{e}\hat{a}\hat{n}\hat{n}\hat{o}$,
 $\hat{o}\hat{e}\hat{a}\hat{c}\hat{a}\hat{i} \hat{i} \hat{i} \hat{o} \hat{i} \hat{a} \hat{c}\hat{a}\hat{a}\hat{i} \hat{a}\hat{n}\hat{e}\hat{i} \hat{e} \hat{o}\hat{a}\hat{a}\hat{e}\hat{e} \hat{e}\hat{a} \hat{n}$
 $\hat{o}\hat{a}\hat{o}\hat{i} \hat{e} \hat{a}\hat{n}\hat{e}\hat{e}\hat{i} \hat{e} \hat{a}\hat{a}\hat{i} \hat{i} \hat{u}\hat{i} \hat{e}$.

$\hat{N}\hat{e}\hat{a}\hat{a}\hat{o}\hat{p} \hat{u} \hat{a}\hat{y} \hat{o}\hat{a}\hat{a}\hat{e}\hat{e}\hat{o}\hat{a} \hat{i} \hat{i} \hat{e}\hat{a}\hat{c}\hat{u} \hat{a}\hat{a}\hat{a}\hat{o} \hat{n}\hat{i} \hat{i} \hat{o}\hat{a}\hat{a}\hat{o}\hat{n}\hat{o}\hat{a}\hat{e}\hat{a}$
 $\hat{c}\hat{i} \hat{a} \hat{a}\hat{i} \hat{e}\hat{e} \hat{o}\hat{a}\hat{i} \hat{i} \hat{a}\hat{d}\hat{a}\hat{o}\hat{o}\hat{d}\hat{u} \hat{i} \hat{e}\hat{d}\hat{o}\hat{a}\hat{a}\hat{p} \hat{u} \hat{a}\hat{e} \hat{n}\hat{o}\hat{a}\hat{a}\hat{u}$
 $\hat{e}\hat{e}\hat{e}\hat{i} \hat{a}\hat{o}\hat{e} \hat{a}\hat{n}\hat{e}\hat{e}\hat{i} \hat{e}\hat{e}\hat{a}\hat{n}\hat{n}\hat{a}\hat{i} :$

$\hat{E}\hat{e}\hat{e}\hat{i} \hat{a}\hat{o}\hat{e} \hat{a}\hat{n}\hat{e}\hat{e}\hat{e} \hat{e}\hat{e}\hat{a}\hat{n}\hat{n}$	$\hat{a}\hat{e}\hat{y} \hat{o}\hat{a}\hat{i} \hat{i} \hat{a}\hat{d}\hat{a}\hat{o}\hat{o}\hat{d}\hat{u}$ $\hat{i} \hat{e}\hat{d}\hat{o}\hat{a}\hat{a}\hat{p} \hat{u} \hat{a}\hat{e} \hat{n}\hat{o}\hat{a}\hat{a}\hat{u}$
SN	$\hat{i} \hat{o} +10^\circ \hat{N} \hat{a}\hat{i} +32^\circ \hat{N}$
N	$\hat{i} \hat{o} +16^\circ \hat{N} \hat{a}\hat{i} +32^\circ \hat{N}$
ST	$\hat{i} \hat{o} +18^\circ \hat{N} \hat{a}\hat{i} +38^\circ \hat{N}$
T	$\hat{i} \hat{o} +18^\circ \hat{N} \hat{a}\hat{i} +43^\circ \hat{N}$



$\hat{A}\hat{n}\hat{e}\hat{e} \hat{o}\hat{i} \hat{e}\hat{i} \hat{a}\hat{e}\hat{e}\hat{u}\hat{i} \hat{e}\hat{e}\hat{n}\hat{o}\hat{i} \hat{e}\hat{o} \hat{a} \hat{o}\hat{a}\hat{e}\hat{o} \hat{i} \hat{a}\hat{o}\hat{e}\hat{y}\hat{i} \hat{e} \hat{e} \hat{n}\hat{o}\hat{a}\hat{i} \hat{a}$,
 $\hat{i} \hat{a}\hat{a}\hat{a}\hat{o} \hat{n}\hat{o}\hat{a}\hat{i} \hat{i} \hat{e} \hat{e} \hat{o}\hat{i} \hat{e}\hat{i} \hat{a}\hat{e}\hat{e}\hat{u}\hat{i} \hat{e}\hat{e}\hat{i} \hat{i} \hat{a}\hat{i} \hat{e}\hat{a}\hat{i} \hat{a}\hat{u} \hat{o}\hat{u}\hat{i} \hat{a}$
 $\hat{i} \hat{a}\hat{i} \hat{a}\hat{a} 10 \hat{i} \hat{i} \hat{n}\hat{a}\hat{i} \hat{a}\hat{i} \hat{a}\hat{i} \hat{i} \hat{a} \hat{i} \hat{d}\hat{i} \hat{n}\hat{o}\hat{d}\hat{a}\hat{i} \hat{n}\hat{o}\hat{a}\hat{a}$, $\hat{a}\hat{e}\hat{y} \hat{o}\hat{i} \hat{a}$
 $\hat{a}\hat{o}\hat{i} \hat{a}\hat{u} \hat{a}\hat{a}\hat{a}\hat{d}\hat{u} \hat{i} \hat{o}\hat{e}\hat{d}\hat{u} \hat{a}\hat{a}\hat{e}\hat{a}\hat{n}\hat{u} \hat{a}\hat{i} \hat{n}\hat{o}\hat{a}\hat{o}\hat{i} \hat{a}\hat{i} \hat{o} \hat{e}\hat{d}\hat{i} \hat{e}\hat{i}$
 $\hat{a}\hat{e}\hat{y} \hat{a}\hat{u} \hat{a}\hat{a}\hat{e}\hat{a}\hat{i} \hat{e}\hat{y} \hat{i} \hat{i} \hat{e}\hat{i} \hat{e}$.

$\hat{O}\hat{a}\hat{i} \hat{n}\hat{o}\hat{i} \hat{a}\hat{a}\hat{d}\hat{u}\hat{o}\hat{a}\hat{n}\hat{u} \hat{a} \hat{o}\hat{i} \hat{i}$, $\hat{a}\hat{o}\hat{i} \hat{o} \hat{e}\hat{a}\hat{i} \hat{a} \hat{o}\hat{a}\hat{e}\hat{i} \hat{e} \hat{a}\hat{i} \hat{a}\hat{u}$
 $\hat{a}\hat{a}\hat{a}\hat{a}\hat{o} \hat{a} \hat{e}\hat{n}\hat{i} \hat{a}\hat{d}\hat{e}\hat{o}\hat{a}\hat{e}\hat{u}\hat{i} \hat{u} \hat{e} \hat{i} \hat{i} \hat{a}\hat{a}\hat{i} \hat{i} \hat{c}\hat{a}$
 $\hat{o}\hat{i} \hat{e}\hat{i} \hat{a}\hat{e}\hat{e}\hat{u}\hat{i} \hat{e}\hat{e}\hat{i} \hat{i}$.

$\hat{I} \hat{i} \hat{n}\hat{e}\hat{a} \hat{i} \hat{e}\hat{i} \hat{i} \hat{a}\hat{i} \hat{e}\hat{y} \hat{o}\hat{n}\hat{o}\hat{a}\hat{i} \hat{i} \hat{a}\hat{e}\hat{e} \hat{a}\hat{e}\hat{e}\hat{e}\hat{a}$
 $\hat{y}\hat{e}\hat{a}\hat{e}\hat{o}\hat{d}\hat{e} \hat{a}\hat{n}\hat{e}\hat{i} \hat{a} \hat{e}\hat{a}\hat{a}\hat{a}\hat{e}\hat{y} \hat{a}\hat{i} \hat{e}\hat{a}\hat{i} \hat{a} \hat{a}\hat{u} \hat{o}\hat{u} \hat{e}\hat{a}\hat{a}\hat{e}\hat{i}$
 $\hat{a}\hat{i} \hat{n}\hat{o}\hat{i} \hat{i} \hat{a}$.

$\hat{I} \hat{i} \hat{a}\hat{e}\hat{e}\hat{p} \hat{a}\hat{i} \hat{e}\hat{a} \hat{i} \hat{e}\hat{o}\hat{a}\hat{i} \hat{e}\hat{y}$

$\hat{O}\hat{i} \hat{e}\hat{i} \hat{a}\hat{e}\hat{e}\hat{u}\hat{i} \hat{e}\hat{e} \hat{n}\hat{e}\hat{a}\hat{a}\hat{o}\hat{a}\hat{o} \hat{i} \hat{i} \hat{a}\hat{e}\hat{e}\hat{p} \hat{a}\hat{e}\hat{o}\hat{u} \hat{e}$
 $\hat{c}\hat{a}\hat{c}\hat{a}\hat{i} \hat{e}\hat{a}\hat{i} \hat{i} \hat{i} \hat{e} \hat{d}\hat{i} \hat{c}\hat{a}\hat{o}\hat{e}\hat{a}$.

$\hat{I} \hat{a}\hat{i} \hat{d}\hat{y}\hat{a}\hat{a}\hat{i} \hat{e}\hat{a}: 230 \hat{A}$.

$\hat{I} \hat{d}\hat{a}\hat{a}\hat{i} \hat{o}\hat{d}\hat{a}\hat{i} \hat{e}\hat{o}\hat{a}\hat{e}\hat{u}: 10 \hat{A}$.

$\hat{I} \hat{a}\hat{i} \hat{a}\hat{o}\hat{i} \hat{a}\hat{e}\hat{i} \hat{u} \hat{a} \hat{a}\hat{a}\hat{i} \hat{i} \hat{u} \hat{a} \hat{i} \hat{d}\hat{e}\hat{a}\hat{a}\hat{a}\hat{a}\hat{i} \hat{u} \hat{i} \hat{a} \hat{o}\hat{a}\hat{a}\hat{e}\hat{e} \hat{e}\hat{a}$
 $\hat{n}\hat{o}\hat{a}\hat{o}\hat{i} \hat{e} \hat{a}\hat{n}\hat{e}\hat{e}\hat{i} \hat{e} \hat{a}\hat{a}\hat{i} \hat{i} \hat{u}\hat{i} \hat{e}$, $\hat{e}\hat{i} \hat{o}\hat{i} \hat{d}\hat{a}\hat{y} \hat{d}\hat{a}\hat{n}\hat{i} \hat{i} \hat{e}\hat{i} \hat{a}\hat{a}\hat{i} \hat{a}$
 $\hat{a}\hat{i} \hat{o}\hat{o}\hat{d}\hat{e} \hat{o}\hat{i} \hat{e}\hat{i} \hat{a}\hat{e}\hat{e}\hat{u}\hat{i} \hat{i} \hat{e} \hat{e}\hat{a}\hat{i} \hat{a}\hat{d}\hat{u} \hat{n} \hat{e}\hat{a}\hat{a}\hat{i} \hat{e} \hat{n}\hat{o}\hat{i} \hat{d}\hat{i} \hat{i} \hat{u}$.

Èçì áí áí èà ñòì ðí í ù í òèðù ààì èÿ àààðè

1. Çàèðí èòà òí èí àèèüí èè è àúí ùòà àèèéó èç ðí çàòèè.

2. Ñí èì èòà ààí òèÿöèí í í óð ðàø àðéó. Í à ðàø àðéà èì ààòñÿ ñúàì í àÿ ààòàèü, èí òí ðóð ñèàáòàòñí ÿòù è óíòàí í àèòù í à í ðí òèàí í í èí æ í é ñòì ðí í á.

3. Í í èí æèòà òí èí àèèüí èéí à çàáí ð ð í áí àèü, í í à í àã ðáèí í áí àóàòñÿ í í àèí æèòù èàéòð - í èáóáü ì ÿæéòð í í àèèààéó, àèÿ òí à -òí àú çà í àã àúèí çàòàì èáã-à àçÿòùñÿ í ðè í í áí ÿòèè àã í áðàóí í à àáðòèèèèèüí í à í í èí æáí èà.

4. Í òàáðí èòà àèí òù í èæ áé í àòèè è ñí èì èòà í èæ ð ð àááðü. Àú àáðí èòà ñòáðæáí ü àáðí áé í àòèè è ñí èì èòà àáðí ð ð àááðü.

5. Í ðí í àæòì ÷ í àÿ áàèèà: àúí ùòà í èàñòì àññí àúà çàæéó èè ñ í ì ì í ù ü ð í ðí áí éí èèà. Í àðàñòààúòà ñòááí ð ð í àòèð í à í ðí òèàí í í èí æ í óð ñòì ðí í ó. Àú ðí áí ÿèòà àúø àáø àà èç í òàáðñòèé í àòèè àí èí éí í è àñòààúòà à í òàáðñòèÿ í í àú à çàæéó èè.

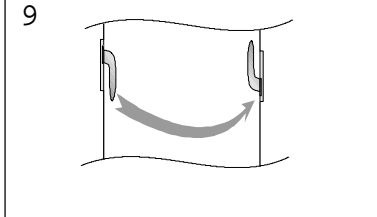
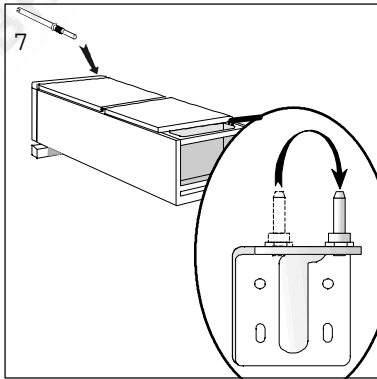
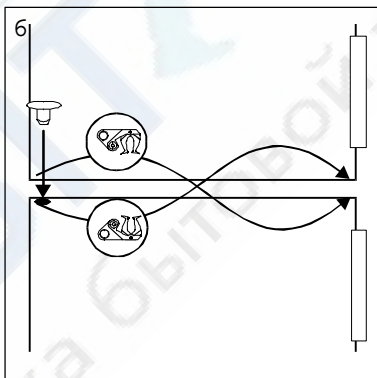
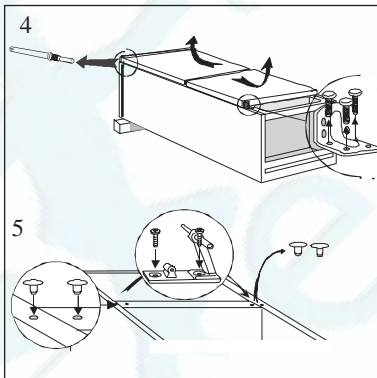
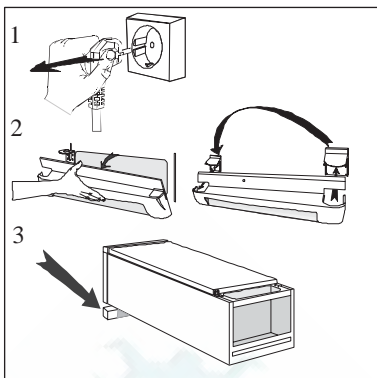
6. Í à àááðÿö í àðàñòààúòà èðáí èáí èÿ í à í ðí òèàí í í èí æ í óð ñòì ðí í ó. Á í òàáðñòèà í à í èæ áé àááðè àñòààúòà í í áóð çàæéó éó.

7. Óíòàí í àèòà àáðí ð ð àááðü í à ì àñòì è çàèðáí èòà ñòáðæáí ü àáðí áé í àòèè. Óíòàí í àèòà í èæ ð ð àááðü í à ì àñòì. Óíòàí í àèòà ñòáðæáí ü í èæ áé í àòèè à í ðí òèàí í í èí æ í á í í èí æáí èà. Óíòàí í àèòà í èæ ð ð í àòèð í à ì àñòì, óíòàí èòà àí çì í æ ú à çàçì ðù ñí ì ì í ù ü ð ðááèèèðí àáí èÿ àúñí òù í èæ áé í àòèè í ðèèàááàì ùì è òí èí àèèüí èéó ðááèèèðí àí ÷ í ùì èè ð ÷ í ì. Çàò èèñèðóéòà í í èí æáí èà àááðè èí í ðÿü àé æáéí é.

8. Óíòàí í àèòà òí èí àèèüí èè í àðàóí í à àáðòèèèèèüí í à í í èí æáí èà è óíòàí í àèòà àáí òèèÿöèí í í óð ðàø àðéó í áðàòí í à ì àñòì.

9. Í òèðòèòà àèí òù èðáí èáí èÿ ðó-àé. Ñí ì ì í ù ü ð í ðí áí éí èèà í ñòì ðí æ í àúí ùòà í èàñòèéí àúà çàæéó èè èç í òàáðñòèé í à í ðí òèàí í í èí æ í é ñòì ðí í á àááðáé, çàèðáí èòà ðó-èè í à í ñáí áí àèàø èòñÿ í òàáðñòèÿö. Áñòààúòà í èàñòèéí àúà çàæéó èè à í òàáðñòèÿ, æá ðáí ùø à àúèè çàèðáí èáí ù ðó-èè.

10. Óíòàí í àèòà òí èí àèèüí èè í à ì àñòì è óáí ñòì àáðòàññü à òí , ÷òí í í àú ðí áí áí í í à ðèçì í òàèè. Ñí . óéàçàí èÿ, í ðèàáááí í ù à à ðàçááéà "Óíòàí í àèà".





 **The Electrolux Group. The world's No.1 choice.**

Από την Υεάεο δι ερ εν - εδοί ί αεο εε ά ι εδα ί δι εçáí αεò áεú ò áοί εεε áεý εοοί ε, ðαάί ò ί ί άί ί ó ε άί ά άί ί ά. Άααάί άί ί ά άί εάά -άι 150 ηò ðαί áð ί εδα ί δι άάαò ηý άί εάά 55 ί εεεεί ί ί ά εçääéεé Υεάεο δι ερ εν (ò áέεο έάε δι έί άεεúί εέε, εοοί ί ί ά ί εεò ú, ηò εδαεúί ú ά ί άο έί ú, ί ú εάηί ηú, άάί çí ί εεú è άαçí ί ί έί ηεεέε) ί ά ηοί ί ó ί έί έί 14 ί εεεεαδαί ά άί εεαοί ά ΝΟ Α.

 **Electrolux**



ELECTROLUX HOME PRODUCTS OPERATIONS EUROPE

MARIESTAD DT-AV
<http://rembitteh.ru/>